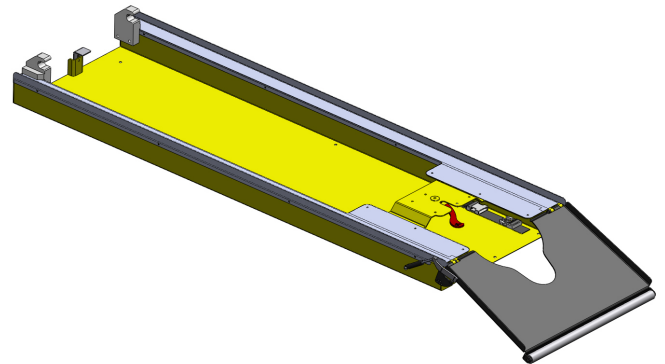
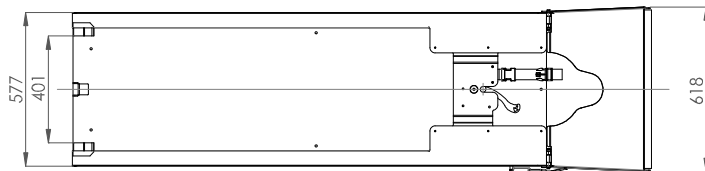
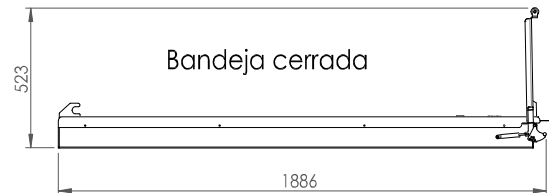
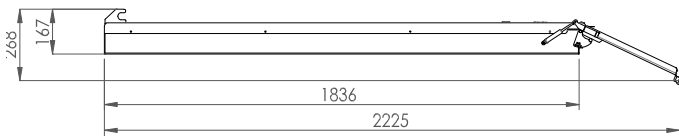


# FICHA INFORMATIVA DE PRODUCTO

## SERIE R-415



Cotas en mm.

Peso: **38.10kg.**

### Calidad de materiales

Rail realizado en acero y acero inoxidable, acabado superficial en pintura epoxy.

### Características principales

Compatible con las camillas de Kartsana de la Serie Fuego, TGA-230, TGA-240, TGA-790, TGF-230 y Serie TGF-790. El rail cuenta con una bandeja abatible, ajustable a 5 posiciones, que facilita las maniobras de carga y descarga de la camilla. El rail cuenta con 2 topes para el eje de las ruedas de ataque en su parte delantera y un punto de anclaje (tercer punto) en la parte posterior de bloqueo / desbloqueo manual mediante palanca. El sistema de tercer punto de anclaje evita vuelcos y proyecciones de la camilla en caso de accidente. Preparado para alojar camilla cuchara o espinal.