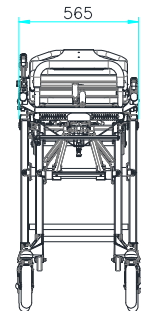
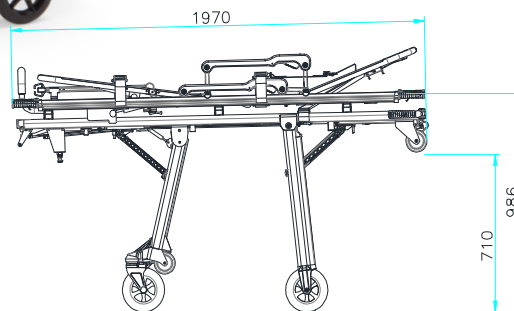


CAMILLA
STRETCHER
BRANCARD

TG-880 Serie JUPITER



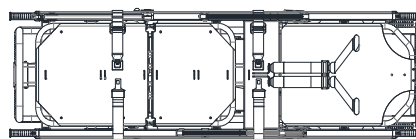
Modelos **C2**
Models
Modèles **C4**



EN - 1865

CERTIFIED
10G
EN-1789

MAX WEIGHT
MAX PESO **250kg**



ESPECIFICACIONES / TECHNICAL DATA / FICHE TECHNIQUE

LARGO MIN/MAX	LENGTH MIN/MAX	LONGUEUR MIN/MAX	1970/2269 mm
ANCHO	WIDTH	LARGEUR	565 mm
ALTURA CARGA	LOADING HEIGT	HAUTEUR DE CHARG.	710 mm
ALTURA	HEIGHT	HAUTEUR	986 mm
PESO	WEIGHT	POIDS	46 kg
CARGA MAX.	MAX. LOAD	CHARGE UTILE	250 kg

CARACTERÍSTICAS / FEATURES / CARACTÉRISTIQUES

- Camilla predominantemente fabricada en aluminio
- Cabezal ajustable asistido por amortiguador
- Piernazal de doble articulación asistido por 2 amortiguadores
- 5 posiciones intermedias
- Trendelenburg y contra trendelenburg
- Barandillas abatibles longitudinalmente
- Porta sueros plegable
- Kit cinturón para hombros, abdomen y piernas
- Bandeja en aluminio para masaje cardíaco
- 4 puños telescópicos
- Incluye colchón de serie P-359 termo soldado e ignífugo
- **C2:** 4 ruedas Ø200 mm, 2 giratorias patas traseras
- **C4:** 4 ruedas Ø200 mm giratorias

- Stretcher predominantly made of aluminium
- Adjustable back rest assisted by shock absorber
- Double folding legs assisted by 2 shock absorbers
- 5 intermediate positions
- Trendelenburg and anti trendelenburg
- Safety rails can be brought down lengthways
- Folding intravenous drip stand
- Belts kit for shoulders, abdomen and legs
- Aluminium tray equipped for carrying out cardiac massage
- 4 telescopic handles
- Mattress series P-359 thermo-welding and fireproof included
- **C2:** 4 wheels Ø200 mm, 2 rear wheels pivoting
- **C4:** 4 pivoting wheels Ø200 mm

- Brancard en aluminium
- Relève-buste réglable assisté par un amortisseur
- Repose-jambes à double articulation assisté par 2 amortisseurs
- 5 positions intermédiaires
- Trendelenburg et contre Trendelenburg
- Barrières rabattables longitudinalement
- Porte-sérum rabattable
- Kit ceintures pour les épaules, l'abdomen et les jambes
- Plateau en aluminium apte pour la réalisation de massages cardiaques
- 4 poignées télescopiques
- Avec matelas P-359 thermo soudé et ignifuge
- **C2:** 4 roues Ø200 mm, 2 béquilles pivotantes arrière
- **C4:** 4 roues Ø200 mm pivotantes

