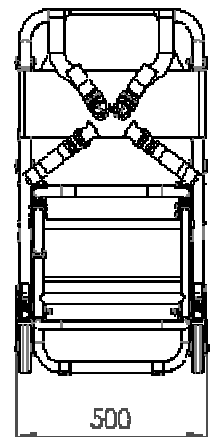
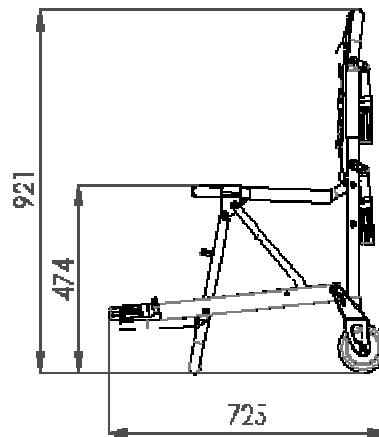


SILLA
CHAIR
CHAISE

S-128



EN - 1865



ESPECIFICACIONES / TECHNICAL DATA / FICHE TECHNIQUE

LARGO	LENGTH	LONGUEUR	725 mm
ANCHO	WIDTH	LARGEUR	500 mm
ALTURA	HEIGHT	HAUTEUR	821 mm
PESO	WEIGHT	POIDS	8 kg
CARGA MAX.	MAX. LOAD	CHARGE UTILE	150 kg

CARACTERÍSTICAS / FEATURES / CARACTÉRISTIQUES

- Silla plegable fabricada en aluminio
- 2 ruedas
- 6 puños (4 abatibles + 2 extensibles)
- 2 cinturones de seguridad
- Reposapiés abatible

- Chair made of aluminium
- 2 wheels
- 6 handles (4 folding + 2 extensible)
- 2 safety belts
- Folding footrest

- Chaise en aluminium
- 2 roues
- 6 poignées (4 pliables + 2 extensibles)
- 2 ceintures de sécurité
- Repose-pieds rabattable

