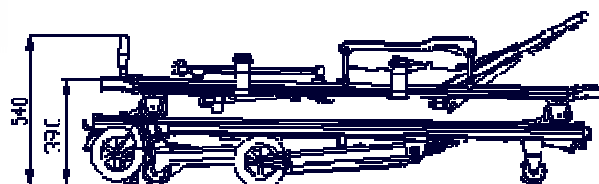
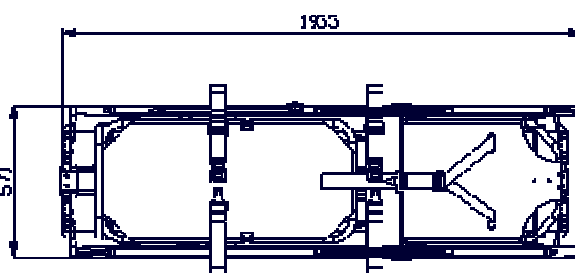
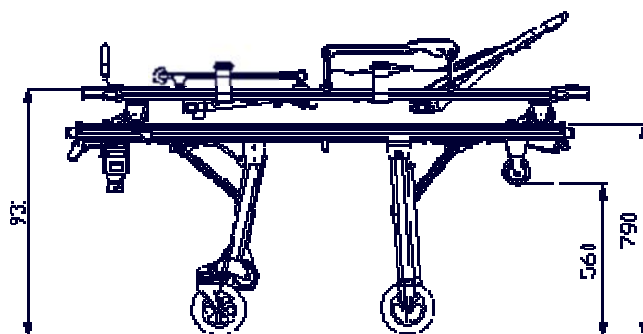


CARROS CAMILLA
TROLLEY-STRETCHER
CHARIOTS BRANCARDS

TG-860 F + MTR-116 F MT-116 F IN



ESPECIFICACIONES / TECHNICAL DATA / FICHE TECHNIQUE

LARGO MIN/MAX	LENGTH MIN/MAX	LONGUEUR MIN/MAX	195/2209 mm
ANCHO	WIDTH	LARGEUR	585 mm
ALTURA CARGA	LOADING HEIGT	HAUTEUR DE CHARG.	555 mm
ALTURA	HEIGHT	HAUTEUR	931 mm
PESO MTR-116F/MT-116 IN	WEIGHT MTR-116F/MT-116 IN	POIDS MTR-116F/MT-116 IN	47.8/45.8 kg
CARGA MAX.	MAX. LOAD	CHARGE UTILE	190 kg

CARACTERÍSTICAS / FEATURES / CARACTÉRISTIQUES

- Carro fabricado en aluminio
- 1 posición intermedia, Trendelenburg y contra Trendelenburg
- 4 ruedas Ø200 (2 giratorias con freno en las patas traseras)
- Patas asistidas por 2 amortiguadores
- 4 puntos de anclaje para las camillas MTR-116 F y MT-116F IN

· MTR-116 F:

- Camilla fabricada en aluminio
- Cabezal ajustable asistido por amortiguador
- Piernazal de doble articulación asistido por amortiguador
- 4 ruedas de Ø100
- 4 puños extensibles
- Barandillas abatibles longitudinalmente
- Reposapiés
- 2 kits de cinturones

· MT-116 F IN:

- Camilla fabricada en aluminio
- Preparada para servicios pediátricos con incubadora



- Trolley made of aluminium
- 1 intermediate position, Trendelenburg & anti Trendelenburg
- 4 wheels Ø200 (2 pivoting with brake in the back)
- Legs assisted by 2 shock absorbers
- 4 anchoring points for MTR-116 F & MT-116 F IN stretchers

· MTR-116 F:

- Stretcher made of aluminium
- Adjustable back rest assisted by shock absorber
- Double folding legs assisted by 2 shock absorbers
- 4 wheels Ø100
- 4 extensible handles
- Safety rails can be folded lengthways
- Footrest
- 2 belt kits

· MT-116 F IN:

- Stretcher made of aluminium
- Prepared for paediatric services with incubator



- Chariot en aluminium
- 1 position intermédiaire, Trendelenburg et contre Trendelenburg
- 4 roues Ø200 (2 pivotantes avec frein arrière)
- Béquilles assistées par 2 amortisseurs
- 4 points de fixation pour brancards MTR-116 F et MT-116 F IN

· MTR-116 F :

- Brancard en aluminium
- Relève-buste réglable assisté par un amortisseur
- Repose-jambes à double articulation assisté par un amortisseur
- 4 roues Ø100
- 4 poignées télescopiques
- Barrières rabattables longitudinalement
- Kit deux ceintures

· MT-116 F IN:

- Brancard en aluminium
- Conçu pour des services pédiatriques avec couveuse

