



FICHA TÉCNICA TG-1000UK

SERIE CHEROKEE

EQUIPOS ELÉCTRICOS



Aluminio e inox



Eléctrica

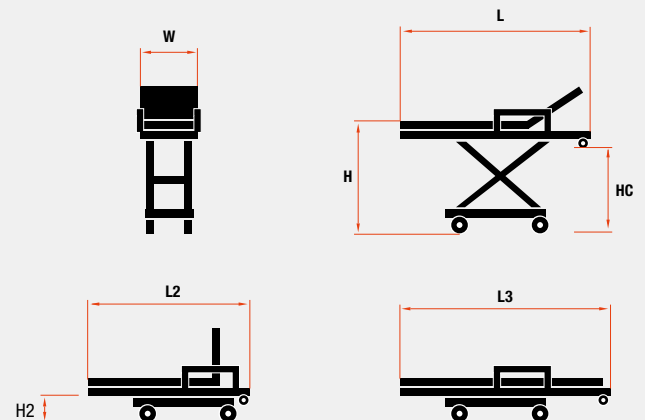
CERTIFIED
10G



- ▷ Cabezal ajustable asistido por amortiguador.
- ▷ Piernazal de doble articulación asistido por 2 amortiguadores.
- ▷ 4 ruedas giratorias Ø160 mm (2 bloqueables + 2 con freno).
- ▷ Barandillas abatibles longitudinal y lateralmente hacia el exterior.
- ▷ Portasueros plegable.
- ▷ Kit cinturón de tres puntos.
- ▷ Sistema de operación manual.

ESPECIFICACIONES DEL PRODUCTO

	TG-1000UK
H Altura Máx (mm)	948
HC Altura máx. ajustable (mm)	900
H2 Altura Min (mm)	468
L Longitud (mm)	1970
L2 Longitud cerrado (mm)	1607
L3 Longitud abierto (mm)	2120
W Ancho (mm)	567
Capacidad de Carga (Kg)	300
Peso (Kg)	69



KARTSANA

Innovación que mueve vidas

Narcís Monturiol, 34
08192 · Sant Quirze del Vallès
Barcelona (España)

T.: +34 93 715 86 72
info@kartsana.com
www.kartsana.com