

FICHA TÉCNICA

TG-1100 2 / TG-1100 4 SILVER

SERIE SILVER

EQUIPOS ELÉCTRICOS



Aluminio



Eléctrica



230 Kg

CERTIFIED
10G

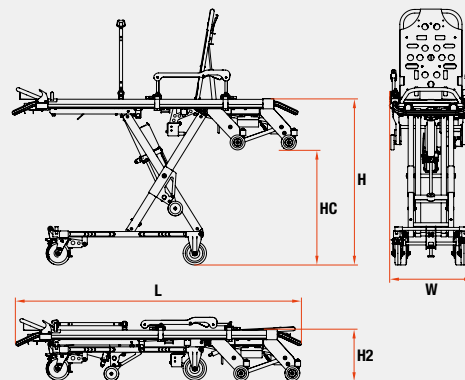


- ▷ Cabezal ajustable asistido por amortiguador.
- ▷ Piernazal de simple articulación asistido por amortiguador.
- ▷ **TG-1100 2:** 2 ruedas giratorias con freno + 2 ruedas fijas ø160 mm.
- ▷ Barandillas abatibles longitudinal y lateralmente hacia el exterior.
- ▷ Portasueros plegable.
- ▷ Kit cinturón de tres puntos.
- ▷ Bandeja de aluminio para masaje cardíaco.
- ▷ Pulsador de desbloqueo del sistema hidráulico en caso de avería.
- ▷ **TG-1100 4:** 4 ruedas giratorias (2 con freno + 2 bloqueables).

ESPECIFICACIONES DEL PRODUCTO

TG-1100 2 / TG-1100 4

H Altura máx. (mm)	1137
HC Altura máx. ajustable (mm)	786
H2 Altura mín. (mm)	347
L Longitud (mm)	1950
W Ancho (mm)	568
Capacidad de Carga (Kg)	230
Peso (Kg)	69



PRODUCTOS RELACIONADOS



R-1100 SILVER



TG-1000 POWER BRAVA



KARTSANA

Innovación que mueve vidas

Narcís Monturiol, 34
08192 · Sant Quirze del Vallès
Barcelona (España)

T.: +34 93 715 86 72
info@kartsana.com
www.kartsana.com