



# FICHA TÉCNICA R-1100 SILVER

SERIE SILVER

EQUIPOS ELÉCTRICOS



Aluminio



Eléctrica



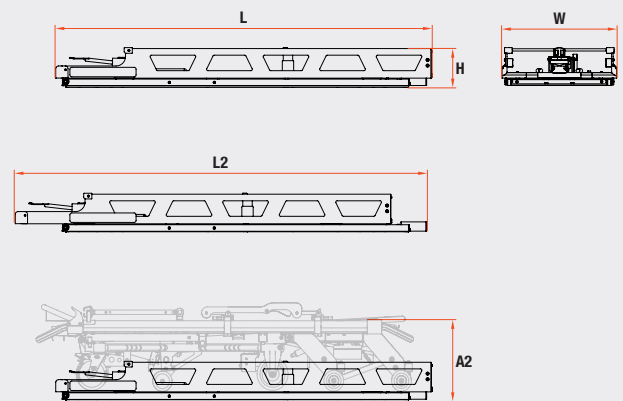
230 Kg



- ▷ Raíl para camilla TG-1100 SILVER.
- ▷ Desplazamiento hacia el exterior de la ambulancia para cargar la camilla.
- ▷ Desplazamiento manual sobre dos guías rodadas.
- ▷ Raíl fabricado principalmente en aluminio y acero.
- ▷ 3 puntos sólidos de anclaje para la camilla.

## ESPECIFICACIONES DEL PRODUCTO

	R-1100
<b>H</b> Altura (mm)	206
<b>L</b> Longitud cerrado (mm)	1995
<b>L2</b> Longitud abierto (mm)	2209
<b>W</b> Ancho (mm)	606
<b>A2</b> Altura raíl + camilla (mm)	397
Peso (Kg)	75



## PRODUCTOS RELACIONADOS



TG-1100 2 / TG-1100 4 SILVER



**KARTSANA**

Innovación que mueve vidas

Narcís Monturiol, 34  
08192 - Sant Quirze del Vallès  
Barcelona (España)

T.: +34 93 715 86 72  
info@kartsana.com  
www.kartsana.com