



FICHA TÉCNICA

# R-450N / R-450S INOX

RAÍLES MECÁNICOS

EQUIPOS MECÁNICOS



Acero

\* R-450S INOX



## R-450N:

- ▷ Raíl fabricado en acero y acabado en pintura epoxy.
- ▷ Instalación en suelo o sobre plataforma (recomendada).

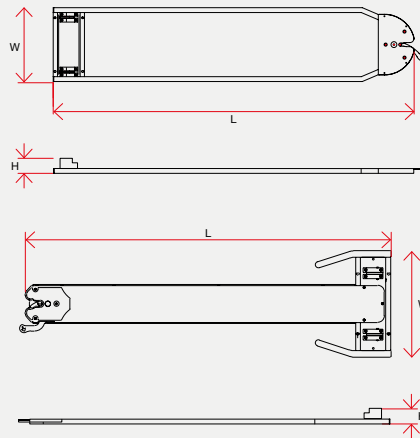
## R-450S INOX:

- ▷ Raíl fabricado en acero inoxidable pulido.
- ▷ Instalación en suelo o sobre plataforma (recomendada).

## ESPECIFICACIONES DEL PRODUCTO

	R-450N
<b>H</b> Altura (mm)	76
<b>L</b> Longitud (mm)	1860
<b>W</b> Ancho (mm)	380
Peso (Kg)	8,5

	R-450S INOX
<b>H</b> Altura (mm)	75
<b>L</b> Longitud (mm)	1681
<b>W</b> Ancho (mm)	497
Peso (Kg)	13



## PRODUCTOS RELACIONADOS



TG-8802



TG-8804



KARTSANA

Innovación que mueve vidas

Narcís Monturiol, 34  
08192 - Sant Quirze del Vallès  
Barcelona (España)

T.: +34 93 715 86 72  
info@kartsana.com  
www.kartsana.com