

KARTSANA

Innovación que mueve vidas



SERIE CHEROKEE



La eléctrica adaptada al mundo anglosajón



Aluminio e inox



Eléctrica



TG-1000UK

- ▷ Cabezal ajustable asistido por amortiguador.
- ▷ Piernazal de doble articulación asistido por 2 amortiguadores.
- ▷ 4 ruedas giratorias Ø160 mm (2 bloqueables + 2 con freno).
- ▷ Barandillas abatibles longitudinal y lateralmente hacia el exterior.
- ▷ Portasueros plegable.
- ▷ Kit cinturón de tres puntos.
- ▷ Sistema de operación manual.



Certificados de producto

Todos los productos KARTSANA cumplen con EN 1865 y EN 1789.

01

Cuadro de mando

Nuevo cuadro de mando más intuitivo, autónomo y funcional.



03

Postes de empuje

02

2 Sistemas de fijación

Mecanismo fijo.

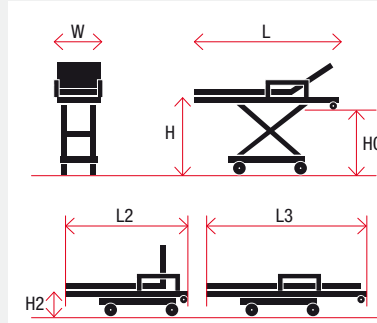


Mecanismo con raíl.



DIMENSIONES Y PESO

	TG-1000UK	
H	Altura Máx (mm)	948
HC	Altura máx. ajustable (mm)	900
H2	Altura Min (mm)	468
L	Longitud (mm)	1970
L2	Longitud cerrado (mm)	1607
L3	Longitud abierto (mm)	2120
W	Ancho (mm)	567
	Capacidad de Carga (Kg)	300
	Peso (Kg)	69



DIMENSIONES Y PESO FIJACIÓN CHEROKEE

	CONJUNTO		CONJUNTO	
	R-100F	R-100R	R-102	R-103
Altura (mm)	327	146	326,6	146
Longitud (mm)	332	337,5	385	443,5
Ancho (mm)	190	200	329	329
Peso (Kg)	8	8,5	10	10,5



KARTSANA S.L.

Narcís Monturiol, 34
08192 · Sant Quirze del Vallès
Barcelona (España)
T.: +34 93 715 86 72
E.: info@kartsana.com
www.kartsana.com

06-2021

© 2021 · Kartsana. Todos los derechos reservados.