



FICHE TECHNIQUE

# TG-1100 2 / TG-1100 4 SILVER

SÉRIE SILVER

ÉLECTRIQUE



Aluminium



Électrique



230 Kg

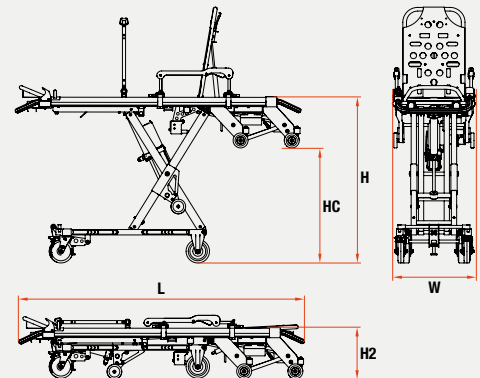
CERTIFIED  
10G

- ▷ Relève-buste réglable assisté par un amortisseur.
- ▷ Repose-jambes à simple articulation assisté par amortisseur.
- ▷ **TG-1100 2** : 2 roues pivotantes avec frein + 2 roues fixes  $\varnothing$ 160 mm.
- ▷ Barrières rabattables longitudinalement et latéralement vers l'extérieur.
- ▷ Porte-sérum pliable.
- ▷ Kit harnais à trois points.
- ▷ Plan en aluminium pour massage cardiaque.
- ▷ Bouton-poussoir de déblocage du système hydraulique en cas de panne.
- ▷ **TG-1100 4** : 4 roues pivotantes (2 avec frein + 2 avec blocage).

## SPÉCIFICATIONS DU PRODUIT

### TG-1100 2 / TG-1100 4

<b>H</b>	Hauteur max. (mm)	1137
<b>HC</b>	Hauteur max. réglable (mm)	786
<b>H2</b>	Hauteur min. (mm)	347
<b>L</b>	Longueur (mm)	1950
<b>W</b>	Largeur (mm)	568
	Charge maximale conseillée (kg)	230
	Poids (kg)	69



## PRODUITS CONNEXES



R-1100 SILVER



TG-1000 POWER BRAVA

**KARTSANA**

L'innovation qui sauve des vies

Narcís Monturiol, 34  
08192 - Sant Quirze del Vallès  
Barcelona (Espagne)T.: +34 93 715 86 72  
info@kartsana.com  
www.kartsana.com