

FICHE TECHNIQUE

R-450N / R-450S INOX

ANCRAGES

MÉCANIQUES



Acier

* R-450S INOX

CERTIFIED
10G



R-450N:

- ▷ Rail fabriqué en acier et finition en peinture époxy.
- ▷ Installation sur sol ou sur plateforme (recommandée).



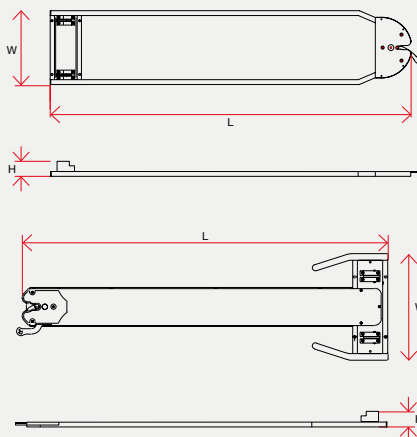
R-450S INOX:

- ▷ Rail fabriqué en acier inoxydable poli.
- ▷ Installation sur sol ou sur plateforme (recommandée).

SPÉCIFICATIONS DU PRODUIT

	R-450N
H Hauteur (mm)	76
L Longueur (mm)	1860
W Largeur (mm)	380
Poids (kg)	8,5

	R-450S INOX
H Hauteur (mm)	75
L Longueur (mm)	1681
W Largeur (mm)	497
Poids (kg)	13



PRODUITS CONNEXES



TG-8802



TG-8804



KARTSANA

L'innovation qui sauve des vies

Narcís Monturiol, 34
08192 - Sant Quirze del Vallès
Barcelona (Espagne)

T.: +34 93 715 86 72
info@kartsana.com
www.kartsana.com