



FICHA TÉCNICA  
**TGF-241S / C-023**

CAMILLAS FÚNEBRES

EQUIPOS ESPECIALES



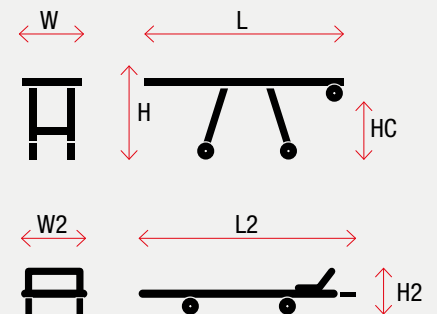
Aluminio



- ▷ Fabricada en Aluminio. Ligera y manejable.
- ▷ 1 posición intermedia para facilitar el traslado de la cama a la camilla.
- ▷ 2 ruedas giratorias bloqueables y 2 fijas delanteras.
- ▷ 4 puños extraíbles para facilitar la maniobrabilidad.
- ▷ 3 puntos de cinturón para asegurar adecuadamente el cuerpo.

DIMENSIONES Y PESO

	TGF-241S	C-023	
<b>H</b> Altura (mm)	810	<b>H2</b> Altura (mm)	286
<b>HC</b> Altura desde suelo a rueda de ataque (mm)	550	<b>W2</b> Ancho (mm)	470,5
<b>W</b> Ancho (mm)	570	<b>L2</b> Longitud (mm)	1965
<b>L</b> Longitud (mm)	1975	Peso (Kg)	11
Peso camilla (Kg)	36		
Peso total (Kg)	47		



PRODUCTOS RELACIONADOS



R-419



R-800E

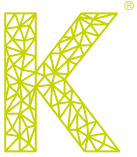


**KARTSANA**

Innovación que mueve vidas

Narcís Monturiol, 34  
08192 - Sant Quirze del Vallès  
Barcelona (España)

T.: +34 93 715 86 72  
info@kartsana.com  
www.kartsana.com



FICHA TÉCNICA

# TGF-241S4 / C-023

CAMILLAS FÚNEBRES

EQUIPOS ESPECIALES

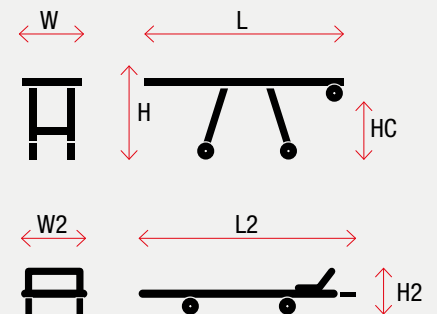


- ▷ Fabricada en Aluminio. Ligera y manejable.
- ▷ 1 posición intermedia para facilitar el traslado de la cama a la camilla.
- ▷ 4 ruedas giratorias bloqueables.
- ▷ 4 puños extraíbles para facilitar la maniobrabilidad.
- ▷ 3 puntos de cinturón para asegurar adecuadamente el cuerpo.

## DIMENSIONES Y PESO

	TGF-241S4
<b>H</b> Altura (mm)	810
<b>HC</b> Altura desde suelo a rueda de ataque (mm)	550
<b>W</b> Ancho (mm)	570
<b>L</b> Longitud (mm)	1975
Peso camilla (Kg)	36
Peso total (Kg)	47

	C-023
<b>H2</b> Altura (mm)	286
<b>W2</b> Ancho (mm)	470,5
<b>L2</b> Longitud (mm)	1965
Peso (Kg)	11



## PRODUCTOS RELACIONADOS



R-419



R-800E



**KARTSANA**

Innovación que mueve vidas

Narcís Monturiol, 34  
08192 - Sant Quirze del Vallès  
Barcelona (España)

T.: +34 93 715 86 72  
info@kartsana.com  
www.kartsana.com