



FICHE TECHNIQUE  
**TGF-241S / C-023**

BRANCARDS FUNÉRAIRES

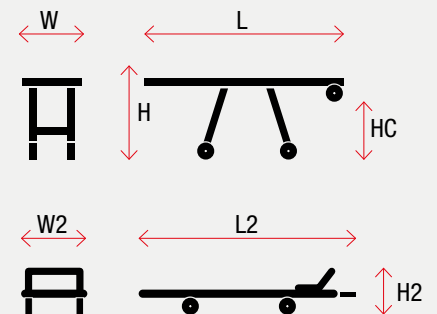
SPÉCIAUX



- ▷ Fabriqué en aluminium. Léger et maniable.
- ▷ 1 position intermédiaire pour faciliter le transfert du lit au brancard.
- ▷ 2 roues pivotantes verrouillables et 2 roues avant fixes.
- ▷ 4 poignées amovibles pour une maniabilité aisée.
- ▷ 3 points de ceinture pour bien fixer le corps.

DIMENSIONS ET POIDS

	TGF-241S	C-023	
<b>H</b> Hauteur (mm)	810	<b>H2</b> Hauteur (mm)	286
<b>HC</b> Hauteur du sol jusqu'à la roue d'attaque (mm)	550	<b>W2</b> Largeur (mm)	470,5
<b>W</b> Largeur (mm)	570	<b>L2</b> Longueur (mm)	1965
<b>L</b> Longueur (mm)	1975	Poids (Kg)	11
Poids du brancard (Kg)	36		
Poids total (Kg)	47		



PRODUITS CONNEXES



R-419



R-800E



**KARTSANA**

L'innovation qui sauve des vies

Narcís Monturiol, 34  
08192 - Sant Quirze del Vallès  
Barcelona (Espagne)

T.: +34 93 715 86 72  
info@kartsana.com  
www.kartsana.com



FICHE TECHNIQUE  
**TGF-241S4 / C-023**

BRANCARDS FUNÉRAIRES

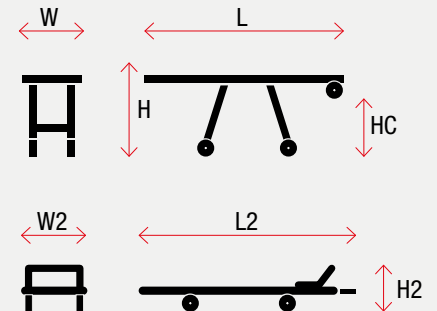
SPÉCIAUX



- ▷ Fabriqué en aluminium. Léger et maniable.
- ▷ 1 position intermédiaire pour faciliter le transfert du lit au brancard.
- ▷ 4 roues pivotantes verrouillables.
- ▷ 4 poignées amovibles pour une maniabilité aisée.
- ▷ 3 points de ceinture pour bien fixer le corps.

DIMENSIONS ET POIDS

	TGF-241S4	C-023	
<b>H</b> Hauteur (mm)	810	<b>H2</b> Hauteur (mm)	286
<b>HC</b> Hauteur du sol jusqu'à la roue d'attaque (mm)	550	<b>W2</b> Largeur (mm)	470,5
<b>W</b> Largeur (mm)	570	<b>L2</b> Longueur (mm)	1965
<b>L</b> Longueur (mm)	1975	Poids (Kg)	11
Poids du brancard (Kg)	36		
Poids total (Kg)	47		



PRODUITS CONNEXES



R-419



R-800E



**KARTSANA**

L'innovation qui sauve des vies

Narcís Monturiol, 34  
08192 - Sant Quirze del Vallès  
Barcelona (Espagne)

T.: +34 93 715 86 72  
info@kartsana.com  
www.kartsana.com