



TECHNISCHES DATENBLATT

R-450N / R-450S INOX

TRAGENTISCHE

MANUELLE TRAGENSYSTEME



* R-450S INOX



R-450N:

- ▷ Schienenführung aus Stahl und Epoxidbeschichtung.
- ▷ Boden- oder Plattforminstallation (empfohlen).



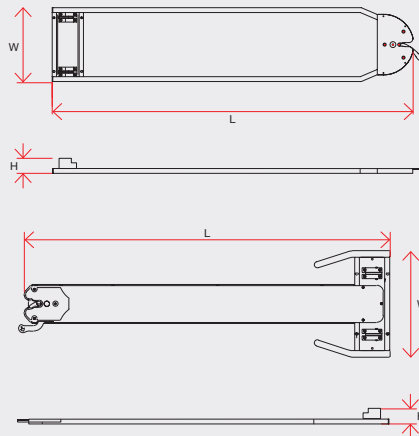
R-450S INOX:

- ▷ Tragentisch hergestellt aus poliertem Edelstahl.
- ▷ Boden- oder Plattforminstallation (empfohlen).

PRODUKTSPEZIFIKATIONEN

	R-450N
H Höhe (mm)	76
L Länge (mm)	1860
W Breite (mm)	380
Gewicht (kg)	8,5

	R-450S INOX
H Höhe (mm)	75
L Länge (mm)	1681
W Breite (mm)	497
Gewicht (kg)	13



ÄHNLICHE PRODUKTE



TG-8802



TG-8804



KARTSANA

Innovation, die Leben erhält

Narcís Monturiol, 34
08192 · Sant Quirze del Vallès
Barcelona (Spanien)

Tel.: +34 93 715 86 72
info@kartsana.com
www.kartsana.com