



TECHNISCHES DATENBLATT TG-1000UK

SERIE CHEROKEE

ELEKTRISCHE TRAGENSYSTEME



Aluminium und
Edelstahl



Elektrisch

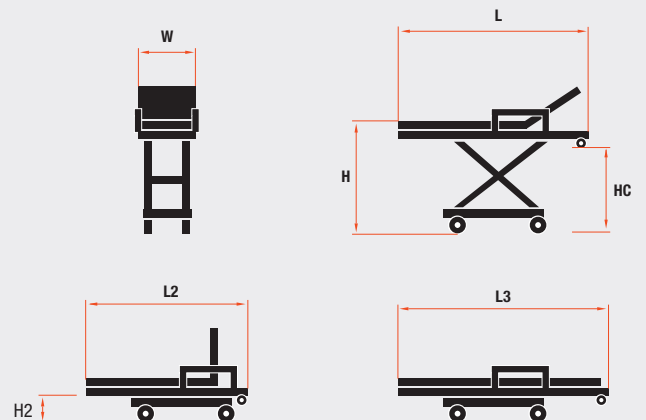


- ▷ Verstellbares, mit Stoßdämpfer ausgestattetes Kopfteil.
- ▷ 2-fach verstellbares, mit 2 Stoßdämpfern ausgestattetes Beinteil.
- ▷ 4 Lenkrollen Ø160 mm (2 mit Bremse + 2 feststellbar).
- ▷ Längs und seitlich nach außen abklappbare Seitengitter.
- ▷ Klappbare Infusionsstange.
- ▷ Satz Dreipunkt-Rückhaltegurte.
- ▷ Manuelle Bedienung.

PRODUKTSPEZIFIKATIONEN

TG-1000UK

H Max. Höhe (mm)	948
HC Max. einstellbare Höhe (mm)	900
H2 Mindesthöhe (mm)	468
L Länge (mm)	1970
L2 Länge eingefahren (mm)	1607
L3 Länge ausgezogen (mm)	2120
W Breite (mm)	567
Tragfähigkeit (kg)	300
Gewicht (kg)	69



KARTSANA

Innovation, die Leben erhält

Narcís Monturiol, 34
08192 · Sant Quirze del Vallès
Barcelona (Spanien)

Tel.: +34 93 715 86 72
info@kartsana.com
www.kartsana.com