

KARTSANA

Innovación que mueve vidas



SERIE BRAVA



SERIES BRAVA



Control, comodidad y suavidad

Gama de camillas eléctricas de máximo nivel con una gran autonomía y todas las prestaciones para facilitar su capacidad de movimiento.



01

300 kg sin ayuda

Camilla con sistema de elevación hidráulico que permite elevar 300 Kg sin ayuda.



02

Perfil telescópico

Perfil telescópico en zona cabezal para maniobrar en sitios de difícil acceso.



03

Pedal desbloqueo

Operación desbloqueo desde un único pedal para máximo control del sanitario.



04

Cuadro de mando

Nuevo cuadro de mando más intuitivo, autónomo y funcional.



05

Luces de emergencia

Para mayor seguridad.

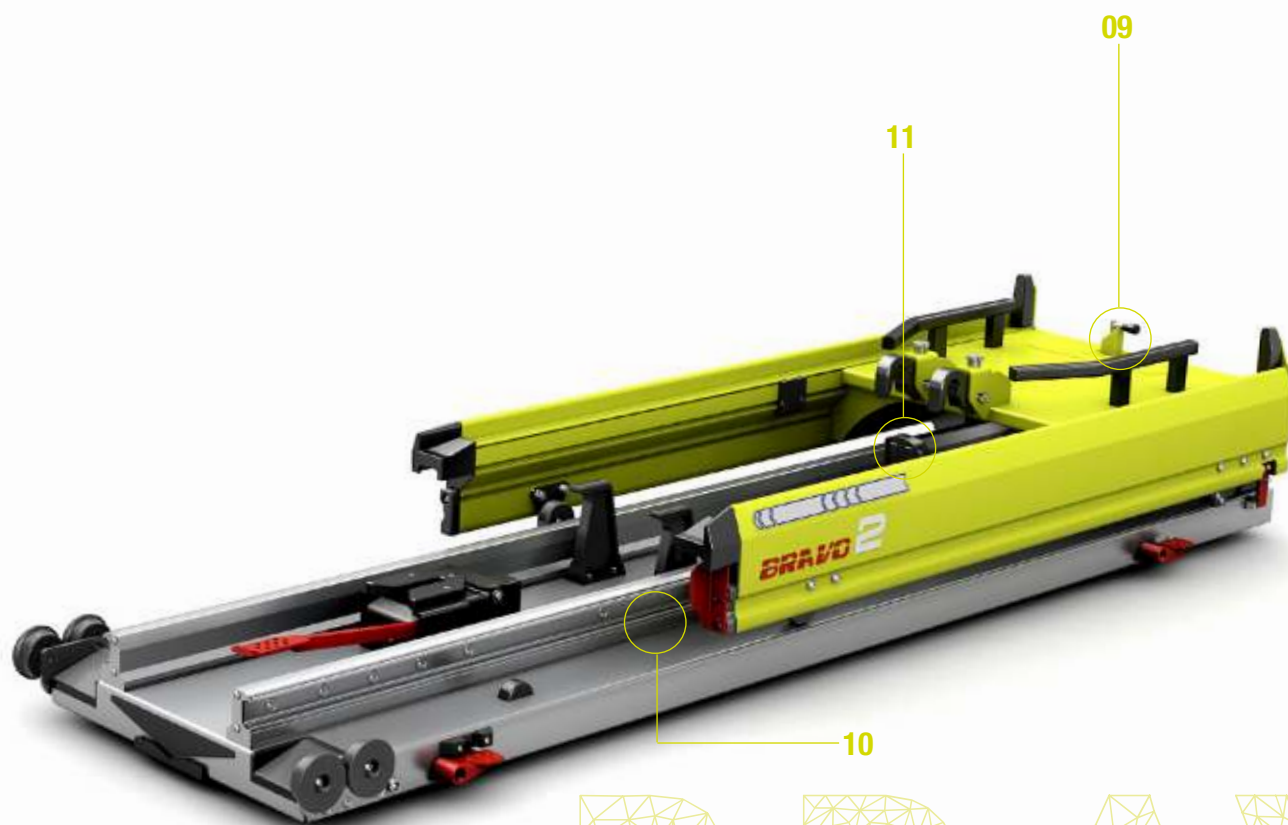
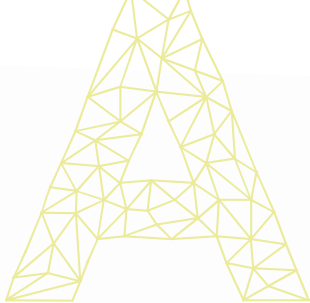


06

Máxima autonomía

Dispone de 2 baterías para garantizar la autonomía.





BRAVO

La gama de raíles para la camilla BRAVA

Certificados de producto

Todos los productos KARTSANA cumplen con EN 1865 y EN 1789.



07

Desplazamiento lateral

Para optimizar el espacio de la ambulancia y facilitar el trabajo.



08

Cajón tabla espinal

El modelo R-1002C puede alojar camilla espinal o de palas.



09

Bloqueo RCP

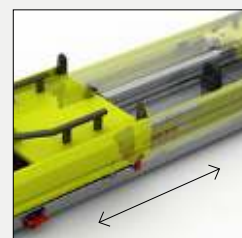
Posición especial para realizar un RCP dentro de la ambulancia con más comodidad.



10

Telescópicos

Facilidad de carga.



11

Sistema de carga de batería integrado

Carga automática de las baterías en la ambulancia.



TG-1000 POWER BRAVA

- ▷ Control de la camilla desde la posición del operador.
- ▷ Cabezal ajustable asistido por amortiguador.
- ▷ Piernazal de doble articulación asistido por 2 amortiguadores.
- ▷ 4 ruedas giratorias $\varnothing 160$ mm. (2 bloqueables mediante pedal de forma remota).
- ▷ Barandillas abatibles longitudinal y lateralmente.
- ▷ Kit cinturón tres puntos y portasueros.
- ▷ Bandeja en aluminio apta para realizar masaje cardiaco.
- ▷ Perfil camilla telescópica en zona cabezal para maniobrar en sitios de difícil acceso.
- ▷ Pulsador de desbloqueo del sistema hidráulico en caso de avería.



Aluminio



Eléctrica



300 Kg
sin ayuda

CERTIFIED
10G



Neonatos



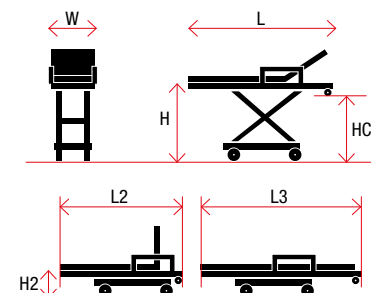
Kit bariátrico



Perfil camilla telescópica en zona cabezal para maniobrar

DIMENSIONES Y PESO

	TG-1000	
H	Altura máx. (mm)	1300
HC	Altura máx. ajustable (mm)	1030
H2	Altura mín. (mm)	350
L	Longitud (mm)	1972
L2	Longitud cerrado (mm)	1610
L3	Longitud abierto (mm)	2100
W	Ancho (mm)	574
	Capacidad de Carga (Kg)	300
	Peso (Kg)	74



R-1002A BRAVO

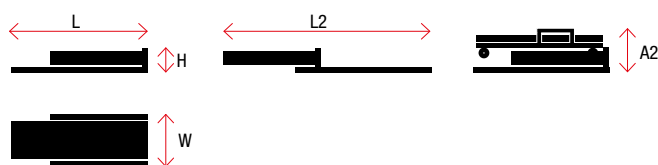
- ▷ Sistema de carga telescópico Bravo con desplazamiento lateral.
- ▷ Certificación 10G.



DIMENSIONES Y PESO

R-1002A

H	Altura (mm)	360
L	Longitud cerrado (mm)	2065
L2	Longitud abierto (mm)	3130
W	Ancho (mm)	632
A2	Altura rail + camilla (mm)	535
	Peso (Kg)	103



R-1001 BRAVO

- ▷ Sistema de carga Bravo.
- ▷ Certificación 10G.



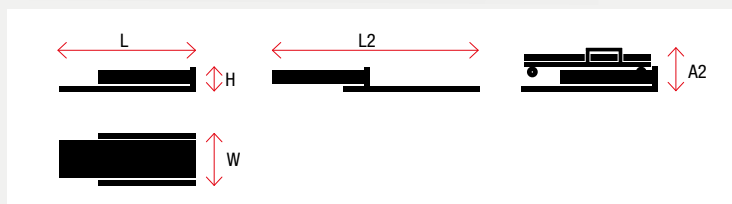
R-1002C BRAVO

- ▷ Sistema de carga Bravo 2, con cajón para tabla espinal.
- ▷ Certificación 10G.



DIMENSIONES Y PESO

	R-1001	R-1002C
H Altura (mm)	329	489
L Longitud cerrado (mm)	2052	2090
L2 Longitud abierto (mm)	3128	3130
W Ancho (mm)	605	632
A2 Altura rail + camilla (mm)	427	664
Peso (Kg)	95	120





KARTSANA S.L.

Narcís Monturiol, 34
08192 · Sant Quirze del Vallès
Barcelona (España)
T.: +34 93 715 86 72
E.: info@kartsana.com
www.kartsana.com

07-2022

© 2022 · Kartsana. Todos los derechos reservados.