



FICHA TÉCNICA MTR-120

SERIE JÚPITER CARRO CAMILLA

EQUIPOS MECÁNICOS



Aluminio



Barandillas



Articulada

CERTIFIED
10G

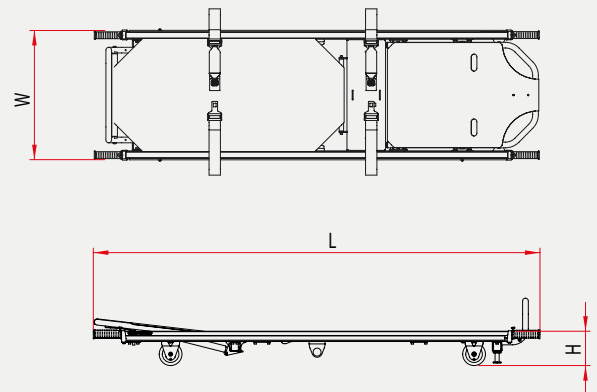


- ▷ Cabezal ajustable.
- ▷ Barandillas abatibles longitudinal y lateralmente.
- ▷ Set cinturones de seguridad para hombros, abdomen y piernas.
- ▷ Bandeja en aluminio apta para realizar masaje cardíaco.
- ▷ Piernazal de doble articulación.

DIMENSIONES Y PESO

	MTR-120
H Altura (mm)	150
W Ancho (mm)	590
L Longitud mínima / máxima (mm)	1962
Peso (Kg)	30,6*

* Peso con colchón y cinturones.



PRODUCTOS RELACIONADOS



TG-8802



TG-8804



KARTSANA

Innovación que mueve vidas

Narcís Monturiol, 34
08192 - Sant Quirze del Vallès
Barcelona (España)

T.: +34 93 715 86 72
info@kartsana.com
www.kartsana.com