



FICHA TÉCNICA

# TG-8802 / TG-8804

SERIE JÚPITER CARRO CAMILLA

EQUIPOS MECÁNICOS



Aluminio



Reclinable



2 ruedas giratorias



4 ruedas giratorias



280 Kg



CERTIFIED 10G

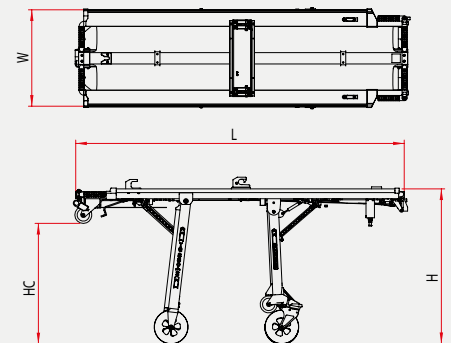
\*TG-8804



- ▷ 8 posiciones intermedias.
- ▷ Trendelenburg y anti-Trendelenburg.
- ▷ 5 puntos de anclaje a la camilla MTR-120.
- ▷ **TG-8804**: 4 ruedas 200 mm giratorias, 2 con freno.

## DIMENSIONES Y PESO

	TG-8802	TG-8804
<b>H</b> Altura (mm)	1045	1045
<b>HC</b> Altura desde suelo a rueda de ataque (mm)	720	720
<b>W</b> Ancho (mm)	575	575
<b>L</b> Longitud (mm)	1970	1970
Peso (Kg)	35,9	37,9



## PRODUCTOS RELACIONADOS



MT-120



TG-880 C4 IN



**KARTSANA**

Innovación que mueve vidas

Narcís Monturiol, 34  
08192 - Sant Quirze del Vallès  
Barcelona (España)

T.: +34 93 715 86 72  
info@kartsana.com  
www.kartsana.com