



FICHA TÉCNICA

# TGF-241S / TGF-241S4

CAMILLAS FÚNEBRES

EQUIPOS ESPECIALES



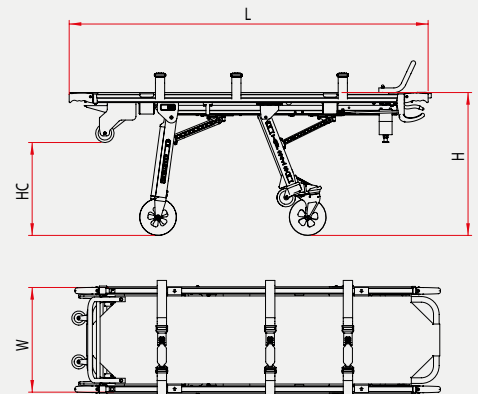
Aluminio



- ▷ Fabricada en Aluminio. Ligera y manejable.
- ▷ 1 posición intermedia para facilitar el traslado de la cama a la camilla.
- ▷ **TGF-241S**: 2 ruedas giratorias bloqueables y 2 fijas delanteras.
- ▷ **TGF-241S4**: 4 ruedas giratorias bloqueables.
- ▷ 4 puños extraíbles para facilitar la maniobrabilidad.
- ▷ 3 puntos de cinturón para asegurar adecuadamente el cuerpo.

## DIMENSIONES Y PESO

	TGF-241S / TGF-241S4
<b>H</b> Altura (mm)	810
<b>HC</b> Altura desde suelo a rueda de ataque (mm)	550
<b>W</b> Ancho (mm)	570
<b>L</b> Longitud (mm)	1975
Peso camilla (Kg)	36
Peso total (Kg)	47



## PRODUCTOS RELACIONADOS



R-419



**KARTSANA**

Innovación que mueve vidas

Narcís Monturiol, 34  
08192 · Sant Quirze del Vallès  
Barcelona (España)

T.: +34 93 715 86 72  
info@kartsana.com  
www.kartsana.com