



FICHE TECHNIQUE

R-450N / R-450S INOX

ANCRAGES

MÉCANIQUES



Acier

* R-450S INOX



R-450N:

- ▷ Rail fabriqué en acier et finition en peinture époxy.
- ▷ Installation sur sol ou sur plateforme (recommandée).



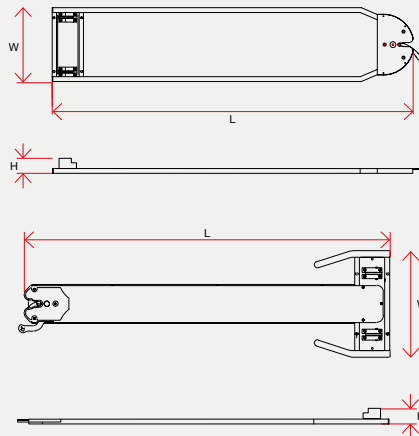
R-450S INOX:

- ▷ Rail fabriqué en acier inoxydable poli.
- ▷ Installation sur sol ou sur plateforme (recommandée).

SPÉCIFICATIONS DU PRODUIT

	R-450N
H L'innovation qui sauve des vies	76
L Longitud (mm)	1860
W Ancho (mm)	380
Peso (Kg)	8,5

	R-450S INOX
H L'innovation qui sauve des vies	75
L Longitud (mm)	1708
W Ancho (mm)	497
Peso (Kg)	11,6



PRODUITS CONNEXES



Serie 241



TG-880 C4



KARTSANA

L'innovation qui sauve des vies

Narcís Monturiol, 34
08192 - Sant Quirze del Vallès
Barcelona (Espagne)

T.: +34 93 715 86 72
info@kartsana.com
www.kartsana.com