



FICHE TECHNIQUE

TG-241**SÉRIE 241 COMPACTE**

MÉCANIQUES



Aluminium



Inclinable



250 Kg

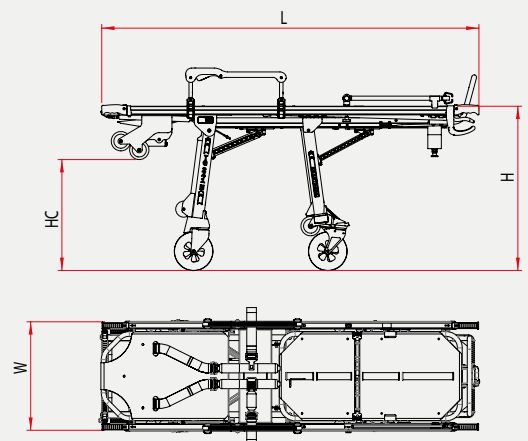
Barrières rabattables
latéralement et
longitudinalementRepose-pieds avec
amortisseurRoues
pivotantesRoues
avec blocageDouble roue
d'attaqueCERTIFIED
10G

- ▷ Capacité de charge de 250 kg
- ▷ Double roue d'attaque pour un chargement plus facile
- ▷ Tête réglable assistée par choc
- ▷ Jambe à une articulation assistée par choc
- ▷ Trendelenburg, anti-Trendelenburg et position intermédiaire
- ▷ 4 poignées télescopiques
- ▷ 4 roues pivotantes Ø200mm verrouillables
- ▷ Verrouillage et déverrouillage de la roue avant pour plus de sécurité et de facilité
- ▷ Rails pliants latéraux et longitudinaux pour faciliter le chargement du patient
- ▷ Potence porte-sérum pliable
- ▷ Kit ceinture pour les épaules, l'abdomen et les jambes
- ▷ Plateau en aluminium pour massage cardiaque
- ▷ 3 hauteurs disponibles pour s'adapter à la rampe du rail de l'ambulance
- ▷ Inclinaison Trendelenburg et anti-Trendelenburg
- ▷ Matelas soudé ignifuge

DIMENSIONS ET POIDS

	S	M	L	XL
H Hauteur (mm)	810	860	904	-
HC Hauteur du sol jusqu'à la roue d'attaque (mm)	530	585	639	-
W Largeur (mm)	590	590	590	-
L Longueur (mm)	1951	1951	1951	-
Poids (kg) *	50	51,7	54	-

* Poids avec matelas et ceintures.

**PRODUITS CONNEXES****R-419****KARTSANA**

L'innovation qui sauve des vies

Narcís Monturiol, 34
08192 - Sant Quirze del Vallès
Barcelona (Espagne)T.: +34 93 715 86 72
info@kartsana.com
www.kartsana.com