



FICHE TECHNIQUE
TG-8802 / TG-8804

JUPITER CHARIOT BRANCARD

MÉCANIQUES



Aluminium



Inclinable



2 roues pivotantes



4 roues pivotantes

***TG-8804**



280 Kg



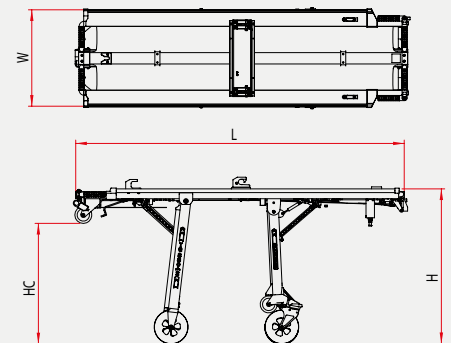
CERTIFIED
10G



- ▷ 8 positions intermédiaires.
- ▷ Position Trendelenburg et anti-Trendelenburg.
- ▷ 5 points d'ancrage au brancard MTR-120.
- ▷ **TG-8804**: 4 roues pivotantes 200 mm.

DIMENSIONS ET POIDS

	TG-8802	TG-8804
H Hauteur (mm)	1045	1045
HC Hauteur du sol jusqu'à la roue d'attaque (mm)	720	720
W Largeur (mm)	575	575
L Longueur minimale / maximale (mm)	1970	1970
Poids (kg)	35,9	37,9



PRODUITS CONNEXES



MT-120



TG-880 C4 IN



KARTSANA

L'innovation qui sauve des vies

Narcís Monturiol, 34
08192 - Sant Quirze del Vallès
Barcelona (Espagne)

T.: +34 93 715 86 72
info@kartsana.com
www.kartsana.com