



FICHE TECHNIQUE TGF-241S

BRANCARDS FUNÉRAIRES

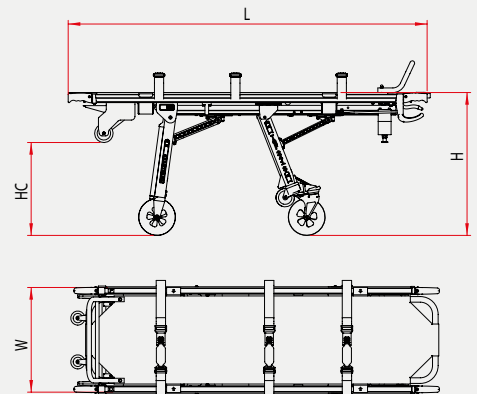
SPÉCIAUX



- ▷ Fabriqué en aluminium. Léger et maniable.
- ▷ 1 position intermédiaire pour faciliter le transfert du lit au brancard.
- ▷ **TGF-241S** : 2 roues arrière pivotantes bloquées et 2 roues avant fixes.
- ▷ **TGF-241S4** : 4 roues pivotantes bloquées.
- ▷ 4 poignées télescopiques pour une maniabilité aisée.
- ▷ Kit harnais trois points pour bien fixer le corps.

DIMENSIONS ET POIDS

		TGF-241S / TGF-241S4
H	Hauteur (mm)	810
HC	Hauteur du sol jusqu'à la roue d'attaque (mm)	550
W	Largeur (mm)	570
L	Longueur (mm)	1975
	Poids brancard (Kg)	36
	Poids total (Kg)	47



PRODUITS CONNEXES



R-419



KARTSANA

L'innovation qui sauve des vies

Narcís Monturiol, 34
08192 · Sant Quirze del Vallès
Barcelona (Espagne)

T.: +34 93 715 86 72
info@kartsana.com
www.kartsana.com