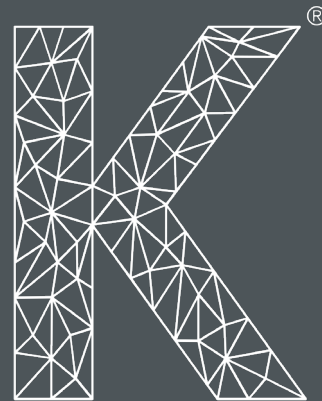


Serie R-450 R-450N



KARTSANA

Life-moving innovation

C/ Narcís Monturiol, 34
08192 Sant Quirze del Vallès
Barcelona (España)
+34 93 715 86 72
info@kartsana.com
www.kartsana.com

Manual de instrucciones
Rail mecánico R-450N

Instruction manual
Mechanical rail R-450N

Manuel d'utilisation
Ancrage mécanique R-450N

ESPAÑOL

ENGLISH

FRANÇAIS



KARTSANA

Life-moving innovation

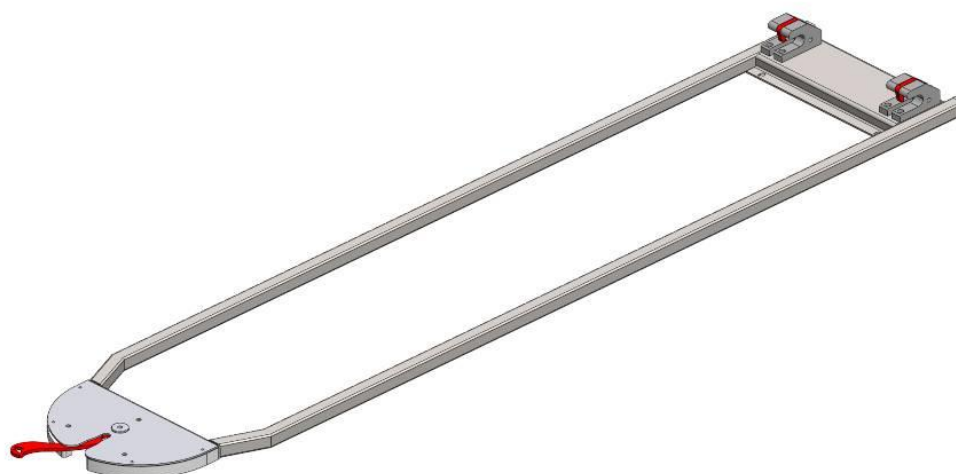
C/ Narcís Monturiol, 34
08192 Sant Quirze del Vallès
BARCELONA
TEL. +34 93 715-49-24
info@kartsana.com
www.kartsana.com

Serie R-450

RAIL MECÁNICO

Modelo: 450 N

MANUAL DE INSTRUCCIONES

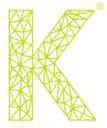


Lea estas instrucciones de mantenimiento antes de utilizar el producto y guárdela para su referencia futura.





FUNCIONAMIENTO Y MANEJO
DEL RAIL R-450N



KARTSANA

Life-moving innovation

FUNCIONAMIENTO Y MANEJO
DEL RAIL R-450N

ÍNDICE

1.- INTRODUCCIÓN	5
1.1.- PRÓLOGO	5
1.2.- RESPONSABILIDAD Y GARANTÍA	5
1.3.- ESPECIFICACIONES	5
1.4.- ATENCIÓN	6
1.5.- RESUMEN DE LAS PRECAUCIONES DE SEGURIDAD	6
2.- MANUAL DE INSTRUCCIONES	8
2.1.- CARACTERÍSTICAS TÉCNICAS	8
2.2.- FUNCIONAMIENTO Y MANEJO DEL RAIL	9
2.2.1.- BLOQUEO DE LA CAMILLA EN EL RAIL	9
2.2.2.- DESBLOQUEO DE LA CAMILLA EN EL RAIL.	10
3.- DESINFECCIÓN	11
4.- MANTENIMIENTO	11
5.- EXPLOSIONADO R-450 N	12



FUNCIONAMIENTO Y MANEJO
DEL RAIL R-450N

1.- INTRODUCCIÓN

1.1.- Prólogo

Todas las informaciones de tratamiento, desinfección y manutención son indicadas teniendo en cuenta nuestras experiencias y entendimientos actuales.

Nos reservamos variaciones técnicas del raíl para la mejora del producto.

El raíl R-450 N ha sido ensayado según normativa UNE-EN 1789.

1.2.- Responsabilidad y garantía

Se debe verificar el rail al momento de entrega a la organización de socorro. Todas las funciones deben ser explicadas detalladamente. La organización de socorro se hace cargo de la enseñanza de todos los empleados para un uso correcto.

La garantía del producto es de 2 años a partir de la fecha indicada en la factura de compra

La Garantía no cubrirá la avería si es consecuencia de una incorrecta instalación, mal trato o uso inadecuado del mismo. La reparación deberá ser realizada por un servicio técnico autorizado por Kartsana o su respectivo representante.

El fabricante no se hará cargo de ninguna anomalía producida en el rail por el uso de productos no originales Kartsana.

1.3.- Especificaciones

	R-450-N
Carga máxima de trabajo:	300Kg
Normativa principal	UNE-EN-1865-5 EN-1789+A1
Longitud total	1860mm
Ancho total	380mm
Altura de carga	Depende de la camilla utilizada
Operarios recomendados para cargar/descargar una camilla ocupada	1 operario o 2 operarios en el caso que la camilla esté ocupada por una persona de excesivo volumen
Camillas compatibles	TG-880 (serie Júpiter)



1.4.- Atención

Con esta señal informamos sobre medidas importantes de seguridad para la correcta utilización de la camilla/rail para evitar posibles accidentes. Las advertencias alertan al lector sobre situaciones que, si no se evitan, podrían producir la muerte o lesiones graves. Por otro lado, las precauciones alertan sobre situaciones potencialmente peligrosas que de no evitarse podrían producir lesiones leves o moderadas al usuario o al paciente, o daños al equipo u objetos colindantes. Incluye cuidados especiales y específicos necesarios para un uso eficaz y seguro del producto y evitar los daños debidos al uso o mal uso.

1.5.- Resumen de las precauciones de seguridad

Lea detenidamente y siga las advertencias y precauciones indicadas en estas páginas. El mantenimiento y reparaciones solo lo puede realizar el personal cualificado.



ADVERTENCIAS:

- El uso inadecuado de la camilla/rail puede causar lesiones al paciente o al manipulador. Utilice la camilla/rail solo de la manera indicada en este manual.
- No modifique el rail ni ninguno de sus componentes. La modificación del dispositivo puede ocasionar un funcionamiento impredecible que podría llegar a causar lesiones al paciente o al operador. La modificación del dispositivo anula la garantía.
- Este rail debe trabajar con una camilla compatible.
- La fijación del rail al vehículo de urgencias debe hacerse según instrucciones adjuntas. Si no se podrían causar lesiones al paciente, operador o vehículo.
- Practique el cambio de las posiciones de entrada y salida de la camilla del rail hasta que aprenda totalmente el funcionamiento del producto. El uso inadecuado puede causar lesiones.
- No permita que ayudantes sin la formación adecuada le ayuden a utilizar el rail. Los técnicos y ayudantes sin formación adecuada pueden provocar lesiones al paciente y a ellos mismos.
- No se suba a la base del rail porque podría dañar el producto, desequilibrar el paciente y/o causar lesiones.
- la sujeción incorrecta de la camilla puede causar lesiones. Evite poner las manos, dedos o pies en las partes móviles tanto del rail como de la camilla. Para evitar lesiones, cuando suba y baje la camilla tenga mucho cuidado al colocar las manos y los pies cerca de las partes móviles (bandeja de entrada).
- Utilice siempre todos los cinturones de sujeción para asegurar el paciente en la camilla. Si no está bien sujeto, el paciente podría caerse de la camilla y lesionarse.
- El rail R-450 N está diseñado para ser compatible con las camillas de la serie TG-880 y es responsabilidad del operador que estos productos trabajen conjuntamente.
- Si la camilla está ocupada son necesarios dos operadores para manejarla y asegurar al paciente.
- Los operadores deben estar capacitados para levantar el peso total del paciente, la camilla y los elementos adicionales de la camilla.
- Cuando realice la limpieza, utilice el equipo de protección personal adecuado (gafas protectoras o respiradores) para evitar el riesgo de inhalar organismos infecciosos.
- Algunos productos de limpieza son corrosivos y pueden dañar el producto si se usan de formas incorrectas. Deben tomarse medidas para asegurar que las camillas y railes se limpian con agua limpia y se secan bien después de su limpieza. Si no se enjuagan y secan debidamente las unidades se puede dejar un residuo corrosivo en la superficie de estas, lo que es posible que cause una corrosión prematura de los componentes más importantes.
- La falta de limpieza adecuada o el desecho incorrecto de un colchón u otros componentes contaminados aumenta el riesgo de exposición a patógenos de transmisión hemática y podría causar lesiones en el paciente o el operador.



PRECAUCIONES:

- Los cambios o las modificaciones realizados en la unidad que no hayan sido aprobados expresamente por Kartsana pueden anular la autoridad del usuario a utilizar el sistema.
- La instalación del rail de fijación compatible con la camilla debe realizarla un mecánico certificado familiarizado con la estructura de las ambulancias. Consulte al fabricante del vehículo antes de instalar el rail y asegúrese de que la instalación no dañe ni interfiera con los manguitos de los frenos, de oxígeno o de combustible, el tanque de combustible o el cableado eléctrico del vehículo.
- Antes de poner la camilla o el rail en funcionamiento, retire todos los obstáculos que puede interferir y causar lesiones al operador o al paciente.
- Al descargar la camilla del compartimento del paciente (del rail), asegúrese de que las ruedas de la camilla están colocadas en el suelo de forma segura, de lo contrario puede dañarse el producto.
- Asegúrese de que los cinturones no se enreden en el rail al cargar y descargar la camilla.
- No limpie con vapor ni ultrasonidos la unidad.
- La temperatura máxima del agua no debe sobrepasar los 80°C.
- El incumplimiento de estas instrucciones podría dar lugar a la anulación de algunas o todas las garantías.
- Debe establecerse un programa de mantenimiento preventivo para todo el equipo de Kartsana. Según la frecuencia de uso del producto es posible que haya que realizar el mantenimiento preventivo más a menudo.
- Si desea obtener información adicional sobre el mantenimiento, consulte nuestro departamento técnico.
- El mantenimiento inadecuado puede causar lesiones o daños al producto. Realice el mantenimiento de la camilla como se describe en este manual. Siga los procedimientos de mantenimiento y utilice solo piezas aprobadas por Kartsana. La utilización de piezas o procedimientos no aprobados puede ocasionar un funcionamiento impredecible y causar lesiones, además de anular la garantía.
- Si no se utilizan las piezas de repuesto, lubricantes, etc. autorizados puede dañar la camilla y anular la garantía del producto.



NOTAS:

- Los elementos sueltos o la acumulación de suciedad en el suelo del compartimento del paciente de la ambulancia pueden interferir con el funcionamiento del rail y la camilla. Mantenga limpio el suelo del compartimento del paciente.
- Este manual debe considerarse como parte del rail y como tal deberá conservarse con el producto incluso en el caso de que se venda éste.
- Kartsana está constantemente mejorando el diseño y la calidad de sus productos. Por lo tanto, aunque este manual contiene la información más actual disponible en el momento de la impresión, puede haber pequeñas discrepancias entre el rail y este manual. Si tiene alguna pregunta, póngase en contacto con el Servicio de atención al cliente o el de asistencia técnica de Kartsana.
- Kartsana recomienda que, antes de la instalación, un mecánico certificado planifique la colocación del rail de fijación en la parte interior del vehículo de emergencias.

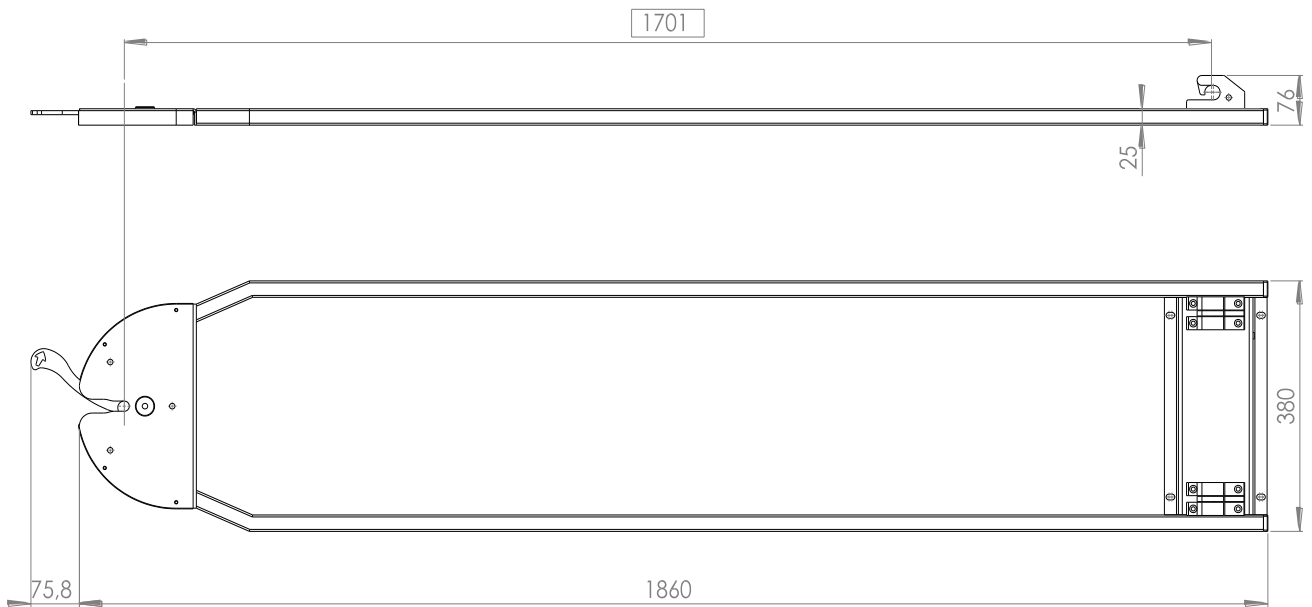
2.- MANUAL DE INSTRUCCIONES

2.1.- Características técnicas

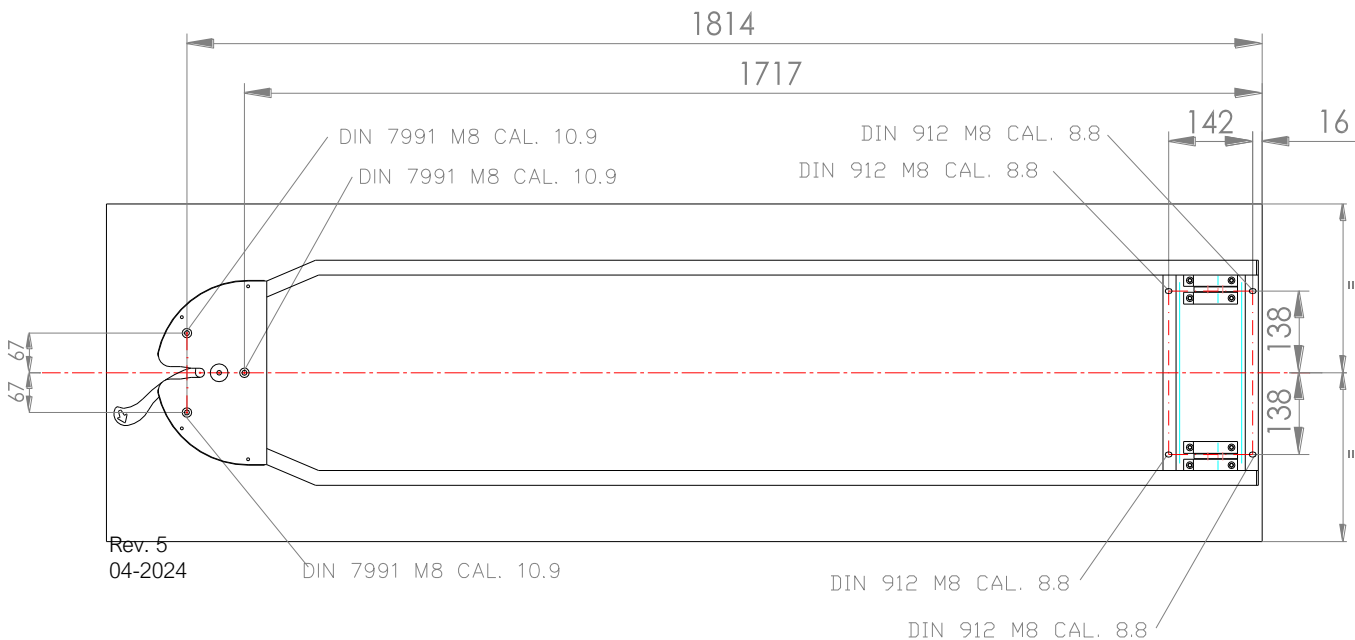
El rail de anclaje R-450 N ha sido diseñado para la perfecta sujeción de los modelos de la serie TG-880 Júpiter de Kartsana.

Peso del rail: 8,5 Kg.

Medidas del rail (en mm.) según croquis inferior.



La posición de los taladros y los tornillos de fijación en la ambulancia son los siguientes:





2.2.- Funcionamiento y manejo del rail

Para evitar posibles lesiones en extremidades y otras partes del cuerpo, no situar éstas en el recorrido de las partes móviles del rail.

Nota: La parte trasera del rail se corresponde con la parte donde está situada la maneta de accionamiento del rail.

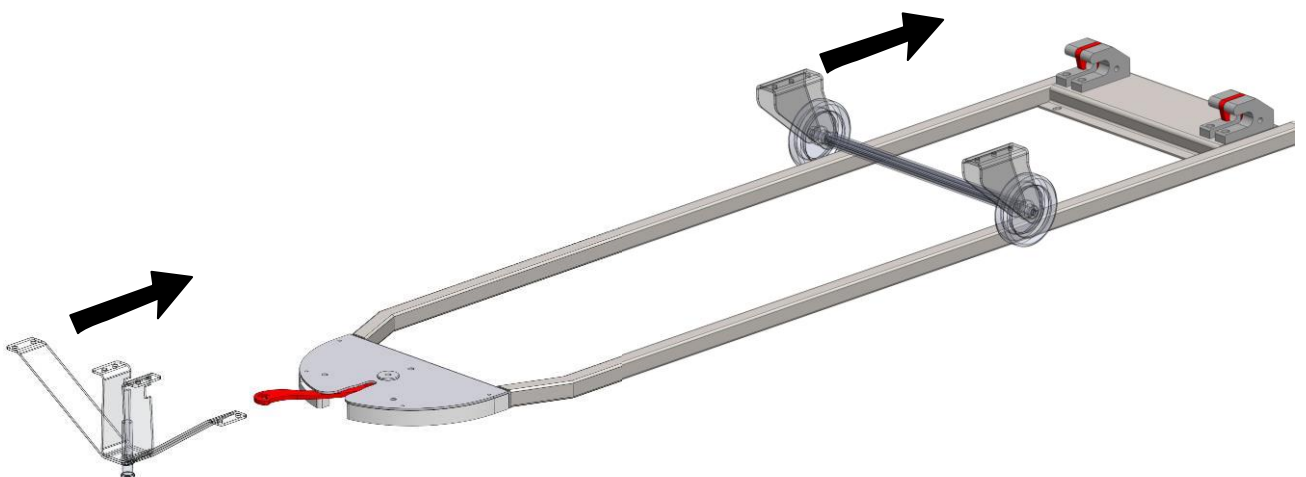
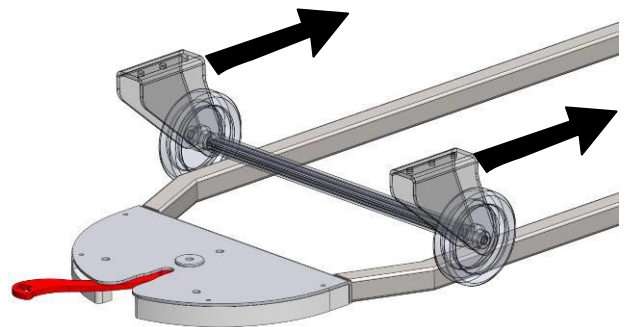
2.2.1.- Bloqueo de la camilla en el rail

- Situar la camilla enfrente del rail.

- Posicionar las ruedas de ataque de la camilla sobre la base del rail. Introducir la camilla en el rail, haciendo que las ruedas de ataque de la camilla vayan guiadas por las guías del rail (ver croquis inferior), hasta que las patas delanteras de la camilla toquen con el borde de la base del rail.

- Desbloquear las patas delanteras de la camilla, e introducir ésta en el rail hasta que la pata trasera también haga tope en el borde de la base del rail.

- Desbloquear la pata trasera para poder acabar de introducir la camilla en su totalidad en el rail.



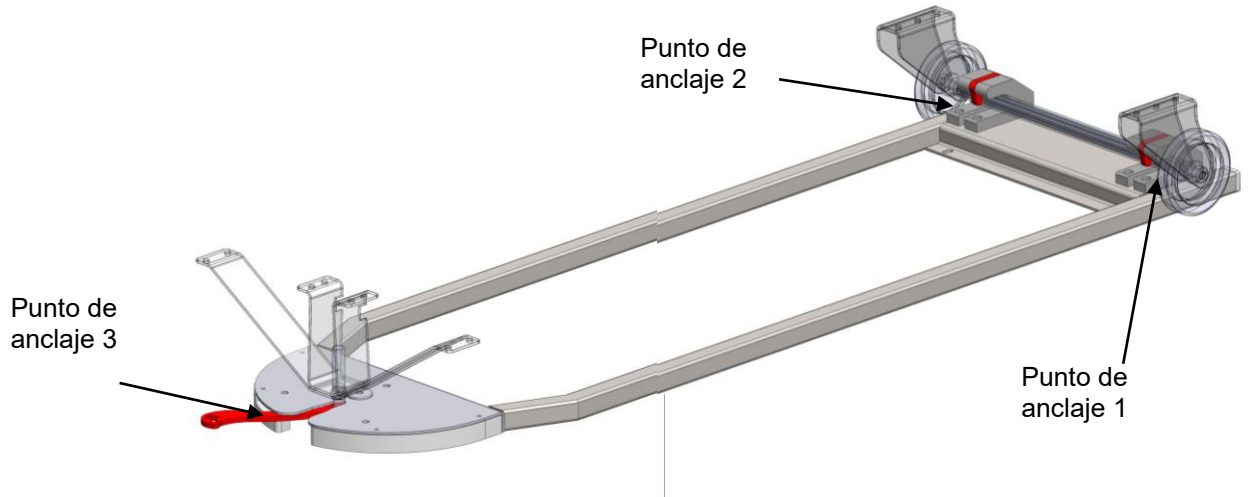


KARTSANA

Life-moving innovation

FUNCIONAMIENTO Y MANEJO DEL RAIL R-450N

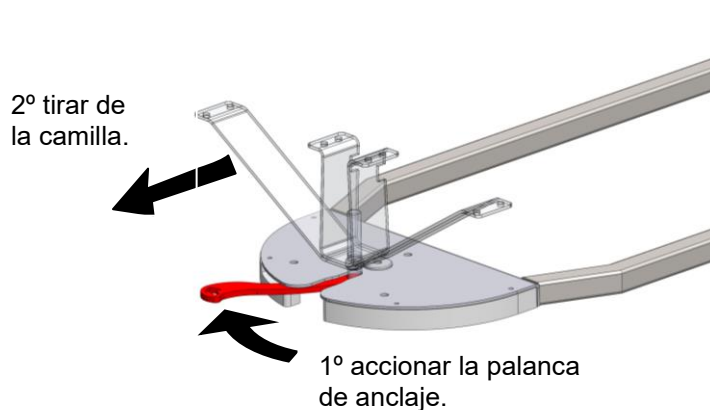
- Asegurarse que la camilla queda correctamente bloqueada en sus tres puntos de anclaje en el rail.



En la operación de desbloqueo de las patas de la camilla, a la hora de introducir la camilla en el rail, sostener la camilla fuertemente para evitar su caída.

2.2.2.- Desbloqueo de la camilla en el rail.

- Accionar el punto de anclaje 3, tal como se indica en la figura inferior.



- Estirar la camilla hacia el exterior del rail para extraerla de éste.
- Desbloquear las patas traseras y delanteras respectivamente antes de que el borde de la base del rail llegue a la altura de cada una de estas, para evitar que la camilla pueda precipitarse al suelo con las patas plegadas.

3.- DESINFECCIÓN

Para la desinfección del rail, hacer incidir sobre la superficie a desinfectar productos que no dañen la superficie de los materiales del rail mediante una ballesta, trapo o similar. Si la superficie a desinfectar está engrasada, volver a engrasarla una vez se haya finalizado la desinfección.

Rogamos utilice los desinfectantes según las instrucciones del fabricante.

La empresa fabricante no se hará cargo de ningún desperfecto o anomalía producido por un producto de limpieza que pueda dañar la superficie de los materiales del rail.

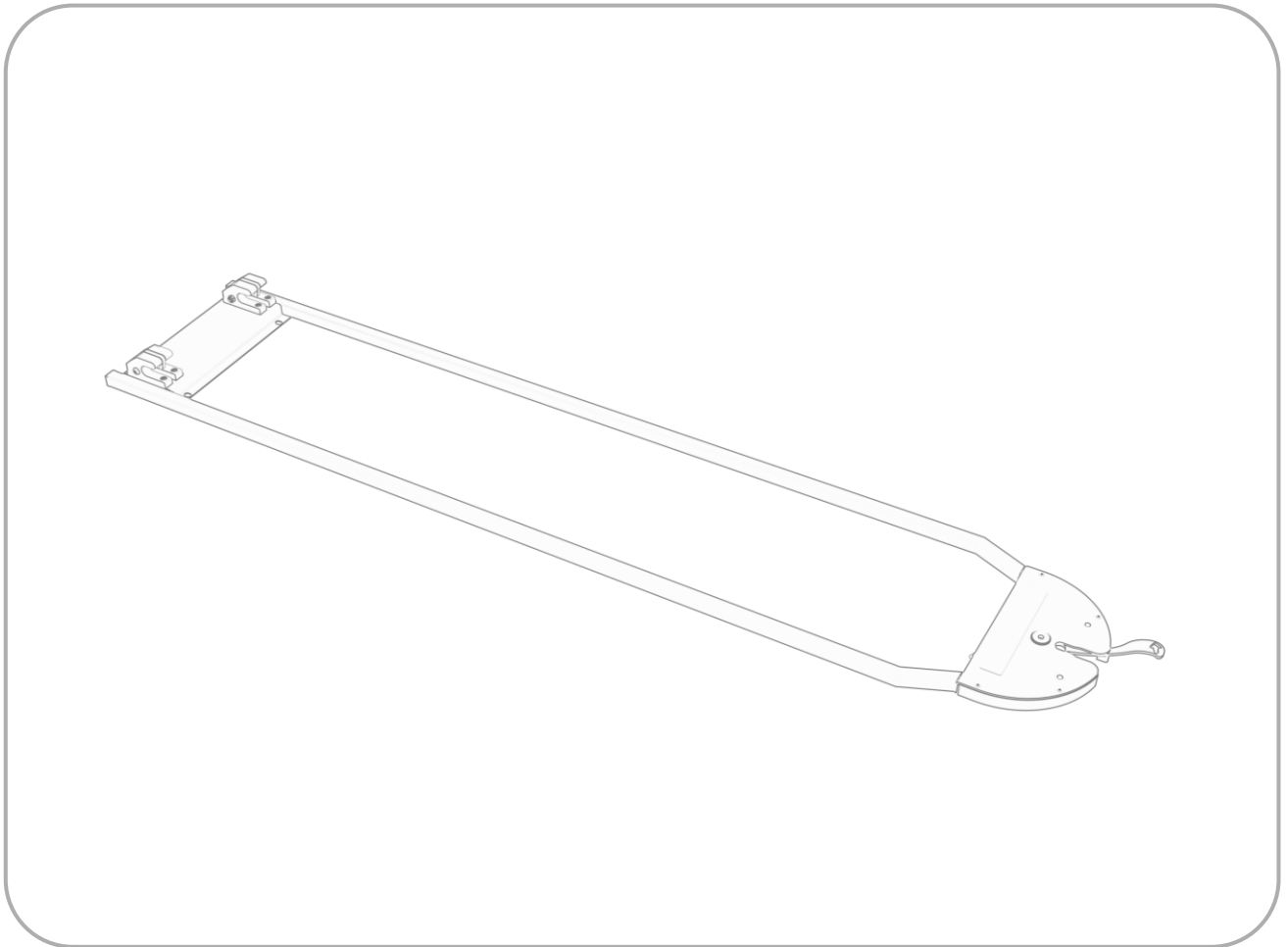
La empresa fabricante aconseja, por motivos de higiene y conservación de los componentes del producto, su desinfección después de cada uso.

4.- MANTENIMIENTO

Verificar y engrasar cada dos meses las piezas móviles y zonas de fricción.

También es necesario verificar las piezas de bloqueo. Recomendamos el mantenimiento por un especialista de nuestra empresa cada 6 meses. En esta inspección realizar una verificación general para sustituir las piezas que puedan estar deterioradas o desgastadas por el uso.

5.- RECAMBIOS



Para consultar los recambios de este producto, puede visitar el siguiente enlace:

https://www.kartsana.com/global/Spare_parts_R450.pdf

Si tiene alguna duda o consulta, contacte con nuestro servicio técnico.



FUNCIONAMIENTO Y MANEJO
DEL RAIL R-450N



C/ Narcís Monturiol, 34
08192 Sant Quirze del Vallès
Barcelona (España)
TEL. +34 93 715-86-72
info@kartsana.com
www.kartsana.com

Technical Service
sat@kartsana.com

Contacte con nuestro servicio técnico
para cualquier duda o consulta.





KARTSANA

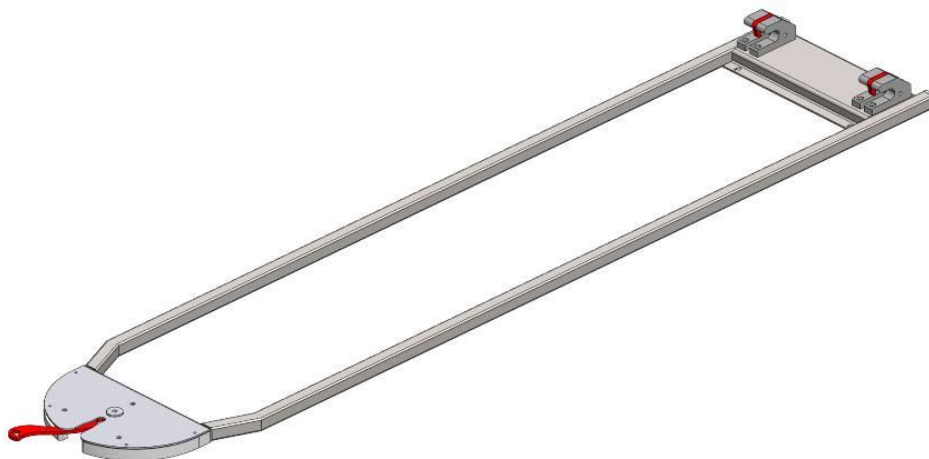
Life-moving innovation

C/ Narcís Monturiol, 34
08192 Sant Quirze del Vallès
BARCELONA
TEL. +34 93 715-49-24
info@kartsana.com
www.kartsana.com

R-450 Series

RAIL 450N

INSTRUCTIONS MANUAL



Please read the instruction manual before usage and keep them for future reference.





OPERATION AND HANDLING
OF RAIL 450N

ÍNDEX

1.- INTRODUCTION	5
1.1.- PROLOGUE	5
1.2.- RESPONSIBILITY AND GUARANTEE	5
1.3.- SPECIFICATIONS	5
1.4.- ATTENTION	6
1.5.- SUMMARY OF SAFETY PRECAUTIONS	6
2.- INSTRUCTION MANUAL	8
2.1.- TECHNICAL CHARACTERISTICS	8
2.2.- RAIL OPERATION AND HANDLING	9
2.2.1.- IMMOBILIZING THE STRETCHER ON THE RAIL.	9
2.2.2.- RELEASING THE STRETCHER FROM THE RAIL.	10
3.- DISINFECTION	11
4.- MAINTENANCE	11
5.- EXPLODED VIEW R-450 N	12



OPERATION AND HANDLING
OF RAIL 450N

1.- INTRODUCTION

1.1.- Prologue

All the information detailed regarding product treatment, disinfection and maintenance is conveyed in line with our current knowledge and experience.

We reserve the right to make technical modifications to the rail to improve the product.

The R-450 rail has been tested in line with the UNE-EN 1789 standard.

1.2.- Responsibility and guarantee

The rail should be checked at the time of delivery to the rescue organization. All its functions should be explained in detail. The rescue organization is responsible for training all its employees in the correct use of the rail.

The warranty is valid for two years following the date indicated on the purchase invoice.

The guarantee does not cover breakdown if this is a consequence of incorrect installation, inappropriate treatment or inadequate use of the product. Repairs must be carried out by a technical service company approved by Kartsana or its respective representative.

The manufacturer will not accept responsibility for any anomaly caused to the rail by using products that have not originated from Kartsana.

1.3.- Specifications

	R-450 N
<i>Maximum unassisted load:</i>	300Kg
<i>Standards</i>	UNE-EN-1865-5 EN-1789+A1
<i>Total length</i>	1860mm
<i>Total Width</i>	380mm
<i>Loading Height</i>	Depends on the used stretcher
<i>Recommended operatives required to load / unload an occupied stretcher</i>	1 operative, or 2 if the stretcher were occupied by a larger sized patient.
<i>Compatible stretchers</i>	TG-880 (Jupiter series)



1.4.- Attention

Through this sign, information is furnished on important safety measures for the correct use of the stretcher, to prevent accidents. The warnings alert the reader about a situation which, if not avoided, could result in death or serious injury. The cautions alert the reader of a potentially hazardous situation which, if not avoided, may result in minor or moderate injury to the user or patient or damage to the equipment or other property. This includes special care necessary for the safe and effective use of the device and the care necessary to avoid damage to a device that may occur because of use or misuse.

1.5.- Summary of safety precautions

Read carefully and strictly follow the warnings and cautions listed on these pages. Service only by qualified personnel.



WARNINGS:

- Improper usage of the stretcher can cause injury to the patient or operator. Operate the stretcher only as described in this manual.
- Do not modify the rail or any components of the rail. Modifying the product can cause unpredictable operation resulting in injury to the patient or operator. Modifying the product also voids its warranty.
- This rail must operate with a compatible stretcher.
- Have the vehicle safety rail compatible installed by a certified mechanic, following instructions in this manual. Improper rail installation can cause injury to the patient or operator and/or damage to the stretcher
- Practice changing height positions and loading the stretcher until operation of the product is fully understood. Improper use can cause injury.
- Do not allow untrained assistants to assist in the operation of the stretcher. Untrained technicians/assistants can cause injury to the patient or themselves.
- Do not ride on the base of the rail. Damage to the product could occur, resulting in injury to the patient or operator.
- Grasping the stretcher improperly can cause injury. Keep hands, fingers and feet away from moving parts. To avoid injury, use extreme caution when placing your hands and feet near the base tubes while raising and lowering the stretcher.
- Always use all restraint straps to secure the patient on the stretcher. An unrestrained patient may fall from the stretcher and be injured.
- The R-450 N IS designed to be compatible with TG-880 stretchers and is operator responsibility that these products work together.
- Two operators must be present when the stretcher is occupied.
- Operators must be able to lift the total weight of the patient, stretcher and any items on the stretcher.
- When cleaning, use any appropriate personal safety equipment (goggles, respirator, etc.) to avoid the risk of inhaling contagion.
- Some cleaning products are corrosive in nature and may cause damage to the product if used improperly. If the products described above are used to clean Kartsana equipment, measures must be taken to ensure the stretchers are wiped with clean water and thoroughly dried following cleaning. Failure to properly rinse and dry the stretchers will leave a corrosive residue on the surface of the stretchers, possibly causing premature corrosion of critical components.
- Failure to properly clean or dispose of contaminated mattress or other stretcher components will increase the risk of bloodborne pathogens and may cause injury to the patient or operator.



KARTSANA

Life-moving innovation

OPERATION AND HANDLING OF RAIL 450N



CAUTIONS:

- Changes or modifications to the unit not expressly approved by Kartsana could void the user's authority to operate the system.
- Installation of the safety hook should be done by a certified mechanic familiar with ambulance vehicle construction. Consult the vehicle manufacturer before installing the safety hook and be sure that the installation of the safety hook does not damage or interfere with the brake lines, oxygen lines, fuel lines, fuel tank or electrical wiring of the vehicle.
- Before operating the stretcher, clear any obstacles that may interfere and cause injury to the operator or patient.
- When unloading the stretcher from the patient compartment, ensure that the caster wheels are safely set on the ground or damage to the product may occur.
- Ensure that the restraints are not entangled in the base frame when raising and lowering the stretcher.
- Do not steam clean or ultrasonically clean the unit.
- Maximum water temperature should not exceed 80°C.
- Failure to comply with these instructions may invalidate any/all warranties.
- For additional maintenance information, see the preventative maintenance information.
- Improper maintenance can cause injury or damage to the product. Maintain the stretcher as described in this manual. Use only Kartsana approved parts and maintenance procedures. Using unapproved parts and procedures could cause unpredictable operation and/or injury and will void the product warranty
- Failure to use authorized parts, lubricants, etc. could cause damage to the stretcher and will void the warranty of the product.



NOTES:

- Loose items or debris on the patient compartment floor can interfere with the operation of the safety hook and stretcher fastener. Keep the patient compartment floor clear
- This manual should be considered a permanent part of the rail and should remain with the product even if the stretcher is subsequently sold.
- Kartsana continually seeks advancements in product design and quality. Therefore, while this manual contains the most current product information available at the time of printing, there may be minor discrepancies between your stretcher and this manual
- Kartsana recommends that, prior to installation, the certified mechanic plan the placement of the safety hook in the rear of the vehicle.



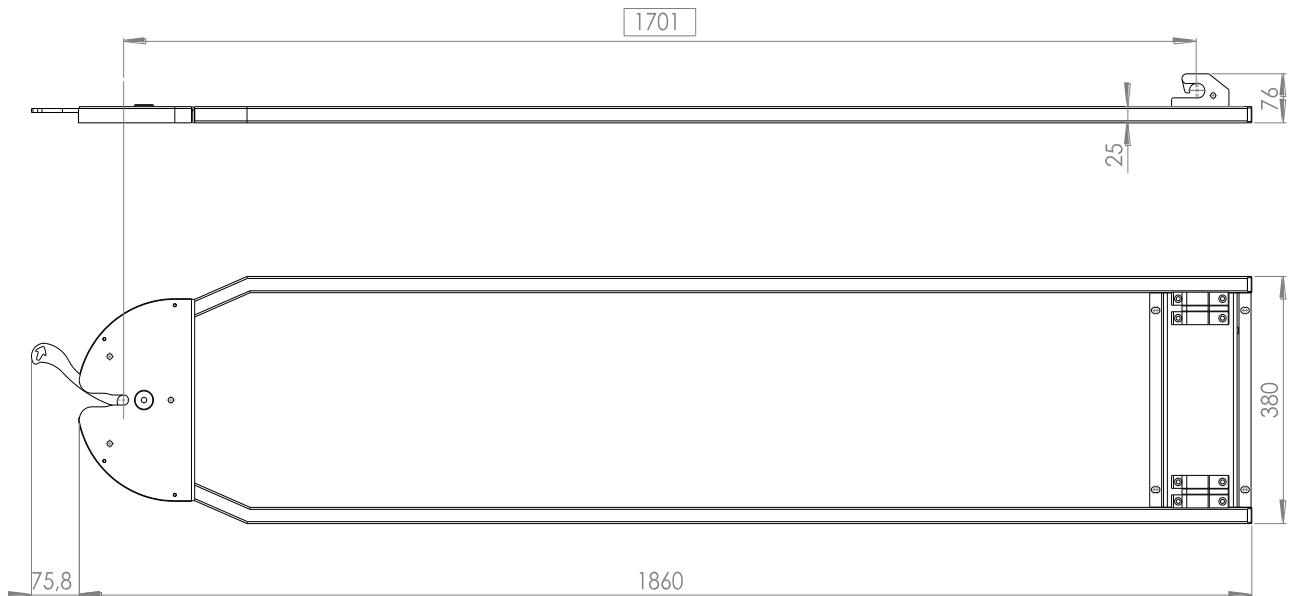
2.- INSTRUCTION MANUAL

2.1.- Technical characteristics

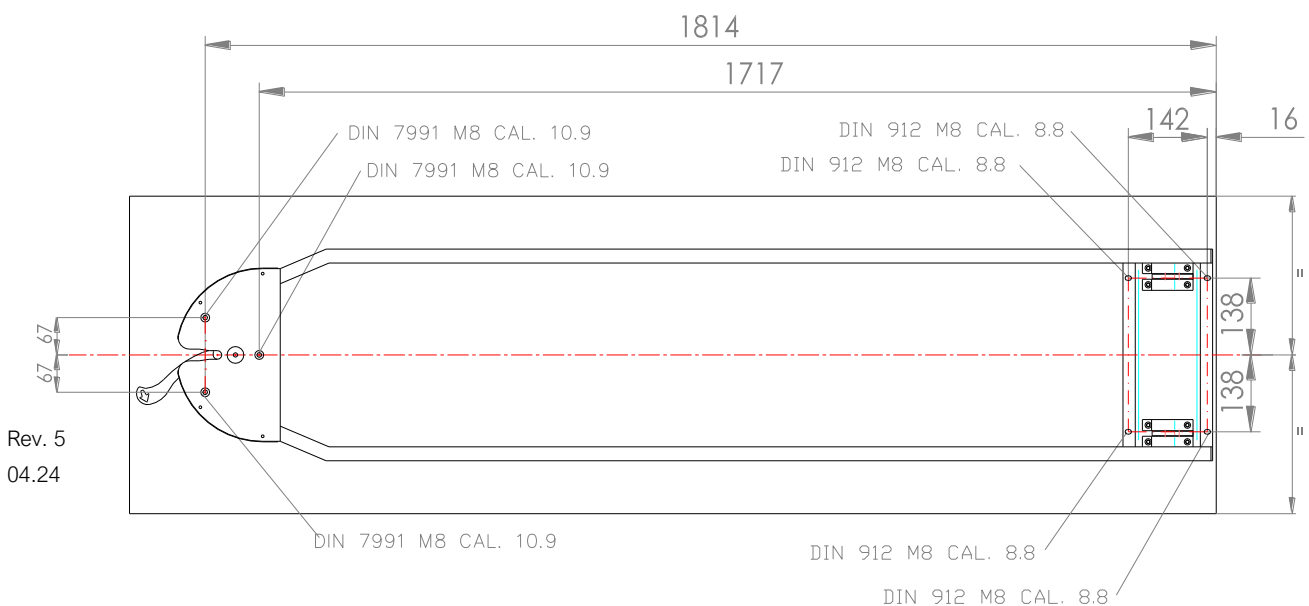
The R-450 N anchoring rail has been designed for the optimum securing of Kartsana models TG-880 series.

Weight of rail: 8,5 Kg.

Rail measurements (in mm.) as per diagram below:



The position of the drills and the screws of fixation in the ambulance are the following ones:



Rev. 5
04.24



2.2.- Rail operation and handling

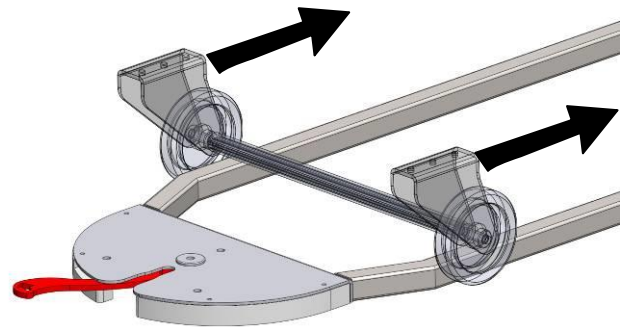
To avoid potential injury to extremities or other body parts, do not place these in the way of the rail's moving parts.



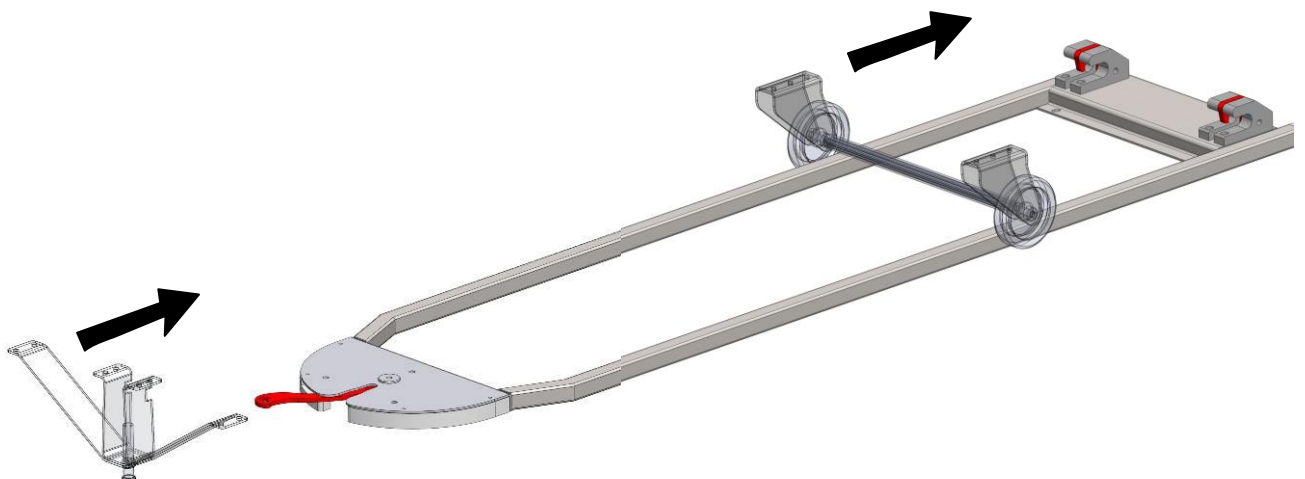
Note: The back part of the rail corresponds to the section where the rail activation mechanism is located.

2.2.1.- Immobilizing the stretcher on the rail.

- Position the stretcher in front of the rail.
- Position the forward wheels of the stretcher at the base of the rail. Slide the stretcher onto the rail, making sure the forward wheels are guided by the rail guides (see diagram below) until the front wheels are resting on the border of the base of the rail.



- Release the stretcher's front wheels and slide it onto the rail until the back leg has also come to rest against the border at the base of the rail.
- Release the back leg to be able to finish sliding the whole stretcher onto the rail.



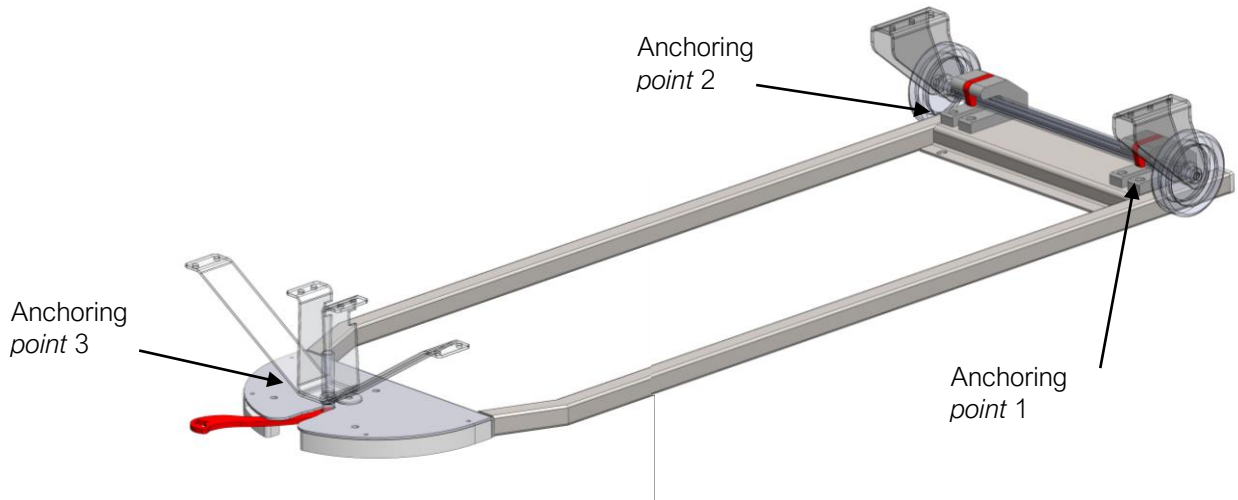


KARTSANA

Life-moving innovation

OPERATION AND HANDLING OF RAIL 450N

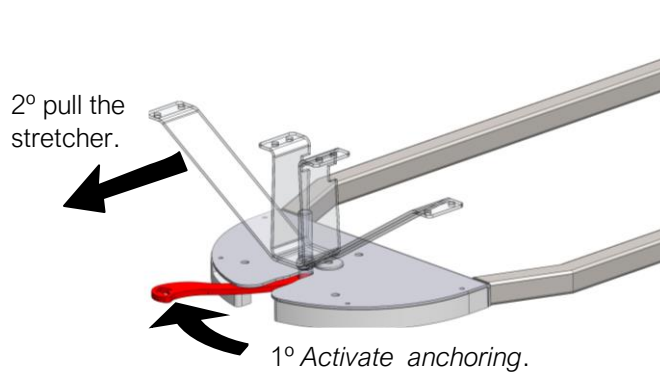
- Make sure that the stretcher is properly immobilized on the rail at the three anchoring points.



When releasing the stretcher legs on installing the stretcher on the rail, hold the stretcher firmly to prevent it falling.

2.2.2.- Releasing the stretcher from the rail.

- Activate anchoring point number 3, as shown in the diagram below.



- Pull the stretcher away from the rail to extract it.
- Release the back leg and front leg respectively before they come to border at the base of the rail to prevent the stretcher falling to the ground with the legs still folded.

3.- DISINFECTION

To disinfect the rail, use products that will not cause any damage to the material of the surface area to be disinfected, using a cloth, sponge or similar. If the area to be disinfected is oiled, lubricated it once again once disinfection has been completed.

Please use disinfectants in accordance with the manufacturer's instructions.

The manufacturer will not accept responsibility for any damage or anomaly caused by using a cleaning product that may damage the surface material of the rail.

For reasons of hygiene and to safeguard the product's components, the manufacturer recommends that the product is disinfected after every use.

4.- MAINTENANCE

Check and oil the moving parts and areas subject to friction every two months.

It will also be necessary to check the parts used for immobilization purposes.

We recommend servicing by a specialist from our company every six months during which a general inspection will be carried out and any parts which may have deteriorated or worn out through use can be replaced.

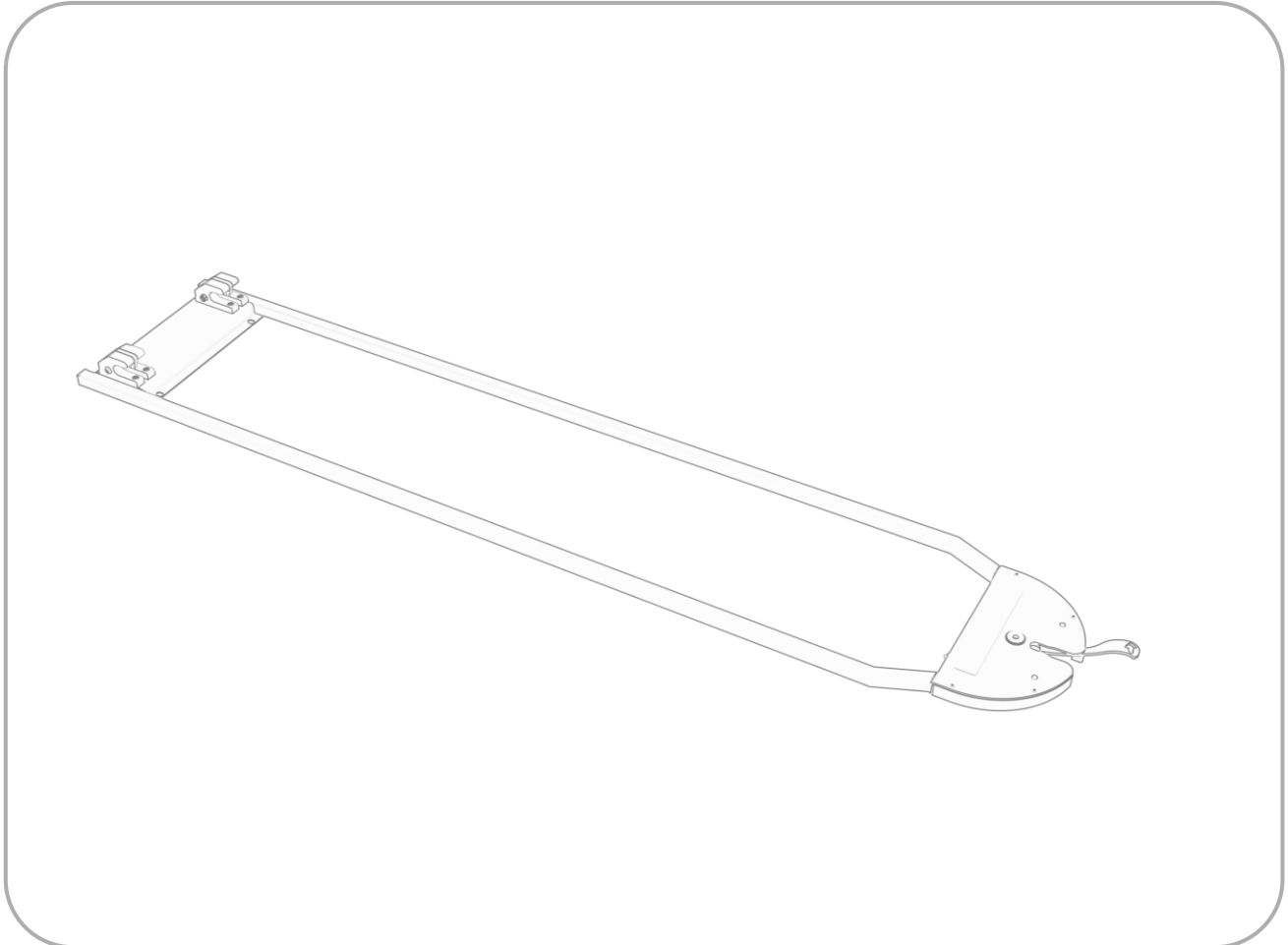


KARTSANA

Life-moving innovation

OPERATION AND HANDLING
OF RAIL 450N

5.- SPARE PARTS



For spare parts for this product, please visit the following link:

https://www.kartsana.com/global/Spare_parts_R450.pdf

If you have any questions or queries, please contact our technical service.



OPERATION AND HANDLING
OF RAIL 450N



KARTSANA

Technical Service
sat@kartsana.com



C/ Narcís Monturiol, 34
08192 Sant Quirze del Vallès
BARCELONA
TEL. +34 93 715-86-72
info@kartsana.com
www.kartsana.com



KARTSANA

Life-moving innovation

C/ Narcís Monturiol, 34
08192 Sant Quirze del Vallès
BARCELONA
TEL. +34 93 715-86-72
info@kartsana.com
www.kartsana.com

Série R-450

RAIL POUR BRANCARDS COMPACTS

Model R-450 N

MANUEL D'UTILISATION



Lisez ces instructions d'entretien
avant d'utiliser le produit et conservez-les
pour référence ultérieure.



TABLE DES MATIÈRES

1. INTRODUCTION	3
1.1. PRÉFACE	3
1.2. RESPONSABILITÉ ET GARANTIE	3
1.3. SPÉCIFICATIONS	3
1.4. ATTENTION	4
1.5. RÉSUMÉ DES PRÉCAUTIONS DE SÉCURITÉ	4
2. MANUEL D'INSTRUCTIONS	6
2.1. CARACTERISTIQUES TECHNIQUES	6
2.2. FONCTIONNEMENT ET UTILISATION DU RAIL.	7
2.2.1. <i>BLOCAGE DE LA CIVIERE SUR LE RAÍL.</i>	7
2.2.2. <i>DEBLOCAGE DE LA CIVIERE SUR LE RAIL.</i>	8
3. DESINFECTION	9
4. ENTRETIEN	9
5. VUE ECLATEE R-450 N	10
6. CONDITIONS DE GARANTIE:	14



FONCTIONNEMENT ET UTILISATION DES RAILS 450 N

1. INTRODUCTION

1.1. Préface

Toutes les informations concernant le rail R-450 N sont expliquées en détail ci-dessous.

Toutes les informations en ce qui concerne le traitement, la désinfection et la maintenance se basent sur notre expérience et les connaissances acquises à ce jour.

Nous nous réservons le droit de réaliser des modifications techniques sur le rail pour améliorer le produit.

Le rail R-450 N est conforme à la norme UNE-EN 1789.

1.2. Responsabilité et garantie

Il faut procéder à la vérification du rail lors de la livraison au centre de secours. Toutes les fonctions doivent être expliquées en détail. Le centre de secours se chargera d'enseigner l'utilisation correcte à ses employés.

La garantie à partir de la date de livraison de celui-ci (voir les Conditions de la Garantie et le Certificat de Garantie qui sont joints au produit).

La Garantie ne prendra pas en charge la panne résultant d'une installation incorrecte, d'une mauvaise utilisation ou bien d'une utilisation inappropriée. La réparation doit être réalisée par un service technique autorisé par Kartsana ou son représentant.

Le fabricant décline toute responsabilité en ce qui concerne les anomalies du rail produites par l'utilisation de produits non originaux de la marque Kartsana.

1.3. Spécifications

	R-450-N
Charge maximum :	300Kg
Selon la norme :	UNE-EN-1865-5 EN-1789+A1
Longueur total	1860mm
Largeur total	380mm
Hauteur de chargement	Cela dépend de la brancard utilisée
Des techniciens conseillés pour la charge et la décharge du brancard avec un patient	1 technicien ou 2 techniciens au cas où le brancard transportait une personne d'excessive poids
Brancard compatibles	TG-880 (série Jupiter)

1.4. Attention



Ce signe indique des mesures de sécurité importantes pour permettre une utilisation correcte du brancard et éviter d'éventuels accidents.

1.5. Résumé des précautions de sécurité

Lire attentivement et respecter rigoureusement les avertissements et les mises en garde contenus dans ces instructions. Toute réparation doit être effectuée exclusivement par du personnel qualifié.



AVERTISSEMENT :

- L'utilisation incorrecte du brancard peut porter atteinte à la sécurité du patient ou de l'opérateur. N'utiliser le brancard que de la manière décrite dans ce manuel.
- Ne pas modifier le brancard, ni ses composants. Toute modification du produit risque d'entraîner un fonctionnement imprévisible susceptible de porter atteinte à la sécurité du patient ou de l'opérateur. La garantie du produit serait en outre invalidée par toute modification du produit.
- La sécurité du patient ou de l'opérateur peut être en jeu si un brancard non compatible est utilisé avec le dispositif de fixation Kartsana.
- La fixation du rail à l'intérieur de l'ambulance doit être faite selon des instructions adjointes. Si non la sécurité du patient ou de l'opérateur peut être en jeu.
- Essayer de faire fonctionner le brancard dans les opérations de chargement et de déchargement à l'intérieur de l'ambulance jusqu'à complètement apprendre le fonctionnement du produit. L'usage inadéquat peut causer des lésions.
- Ne laissez pas les assistants sans formation adéquate vous aider à utiliser le rail. Les techniciens sans formation adéquate peuvent provoquer des blessures.
- Ne montez pas à la base du rail parce qu'il pourrait abîmer le produit, déséquilibrer le patient.
- Pour éviter l'apparition de blessures sur les extrémités et les autres parties du corps, ne pas les placer sur la trajectoire des parties mobiles du rail.
- Le rail R-800 a été conçu pour être compatible avec les brancards homologués de la série TG-880. C'est une responsabilité de l'opérateur que ces produits travaillent conjointement.
- Le transport d'un patient sur le brancard nécessite au moins deux opérateurs.
- Les opérateurs des brancards doivent pouvoir soulever le poids cumulé du patient, du brancard et de tous les articles posés sur cette dernière.
- Lors du nettoyage, utiliser l'équipement de protection individuelle adapté (lunettes, respirateur, etc.) pour éviter le risque d'inhalèrent de micro-organismes contagieux.
- Certains produits de nettoyage sont corrosifs par nature et susceptibles d'endommager le produit si les prescriptions d'emploi ne sont pas respectées. Si de tels produits sont utilisés pour nettoyer l'équipement Kartsana, s'assurer que les brancards sont rincés à l'eau propre et complètement séchées après le nettoyage. Un rinçage et/ou séchage incomplets des brancards laissent sur sa surface un résidu corrosif qui peut entraîner l'usure prématurée de composants critiques.
- Le fait de ne pas laver ou jeter correctement le matelas ou d'autres composants contaminés du brancard augmente les risques d'exposition à des pathogènes à diffusion hémotogène et peut porter atteinte à la sécurité du patient ou de l'opérateur.



KARTSANA

Life-moving innovation

FONCTIONNEMENT ET UTILISATION DES RAILS 450 N



ADVERTISSEMENT :

- Toute modification apportée à l'équipement non expressément autorisée par Kartsana est susceptible d'entraîner la révocation de l'autorisation d'utilisation de l'appareil.
- L'installation du rail compatible avec la fixation du brancard doit être effectuée par un mécanicien certifié familiarisé avec la structure des ambulances. Consultez le fabricant du véhicule avant d'installer le rail et veiller à ce que l'installation ne pas endommager ou d'interférer avec des tuyaux de frein, de l'oxygène ou du combustible, le réservoir de carburant ou le câblage électrique du véhicule.
- Avant de mettre le brancard ou le rail en fonctionnement, supprimer tous les obstacles qui peuvent interférer et causer des blessures à l'opérateur ou le patient.
- Lors du déchargement compartiment de chemin de fer de la machine, veiller à ce que les roues des brancards soient placées sur le sol en toute sécurité.
- Assurez-vous que les ceintures ne sont pas empêtrées dans le rail pendant le chargement ou déchargement du brancard.
- Ne nettoyez ni avec vapeur ni ultrasons l'unité.
- La température de l'eau ne doit pas dépasser 80 ° C
- L'inaccomplissement de ces instructions pourrait donner le lieu pour l'annulation de certains ou toutes les garanties.
- Etablissement d'un programme de maintien préventif pour toute l'équipe de l'entreprise Kartsana. Selon la fréquence d'usage du produit il est possible qu'il faille réaliser le maintien préventif plus souvent.
- Pour plus d'informations sur l'entretien, consultez notre département technique.
- Une maintenance incorrecte risque de porter atteinte à la sécurité du patient ou de l'opérateur et/ou d'endommager le brancard. Effectuer l'entretien du brancard comme décrit dans ce manuel. N'utiliser que des pièces et les procédures de maintenance agréées par Kartsana. L'utilisation de pièces et de procédures non agréées risque de causer un fonctionnement imprévu et/ou de porter atteinte à la sécurité du patient ou de l'opérateur et annule la garantie du produit.
- Si des pièces, des lubrifiants, ou autres, non agréés sont utilisés, le brancard peut être endommagée et sa garantie est annulée.



REMARQUE :

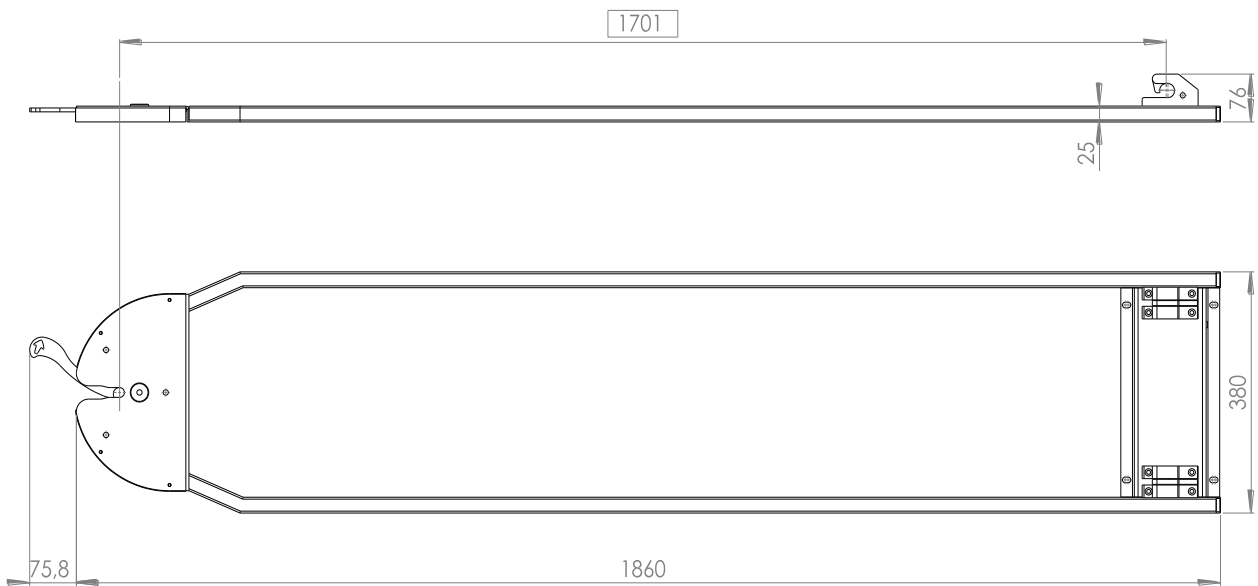
- Des objets libres ou des débris sur le plancher du compartiment patient risquent de gêner le fonctionnement du dispositif d'ancrage et du dispositif de fixation du brancard. Garder le plancher du compartiment patient dégagé.
- Kartsana cherche continuellement à améliorer le design et la qualité de ses produits. Il est donc possible qu'il existe des différences mineures entre le brancard et ce manuel, bien que ce dernier contienne les informations produit les plus récentes à sa date d'impression. Pour toutes questions, contacter le service clientèle ou le support technique de Kartsana.
- Kartsana recommande que, avant l'installation, un mécanicien recommandé planifie le placement du rail de fixation dans la partie intérieure du véhicule d'urgences.

2. MANUEL D'INSTRUCTIONS

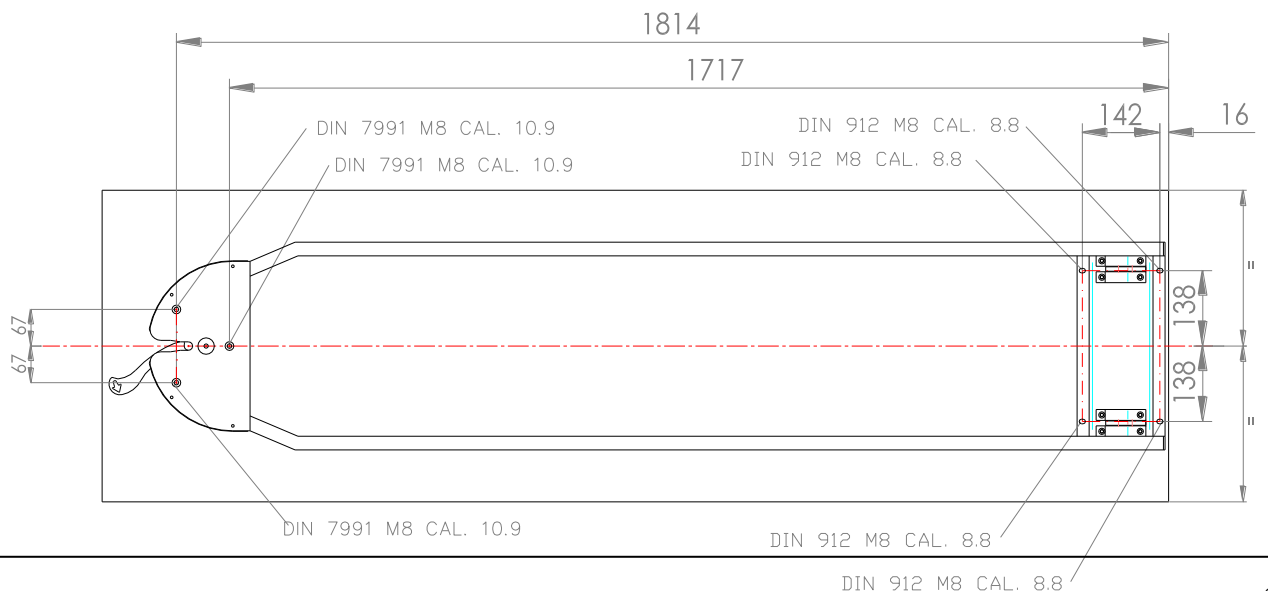
2.1. Caractéristiques techniques 450 N

Le rail d'ancrage R-450 a été conçu pour la fixation parfaite des modèles série TG-880 Jupiter de Kartsana.

Poids du rail : 8,5 Kg. (*Dimensions du rail en mm selon croquis inférieur*)



La position des tarières et les vis de fixation dans l'ambulance sont les suivants :



2.2. Fonctionnement et utilisation du rail.

Pour éviter d'éventuelles blessures corporelles, il est recommandé de n'avoir aucun contact avec le rail lors des manipulations.

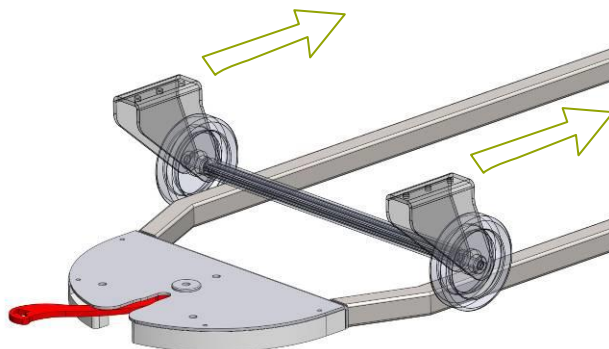


La partie arrière du rail correspond à la partie où est située la poignée d'actionnement du rail.

2.2.1. Blocage du brancard sur le rail

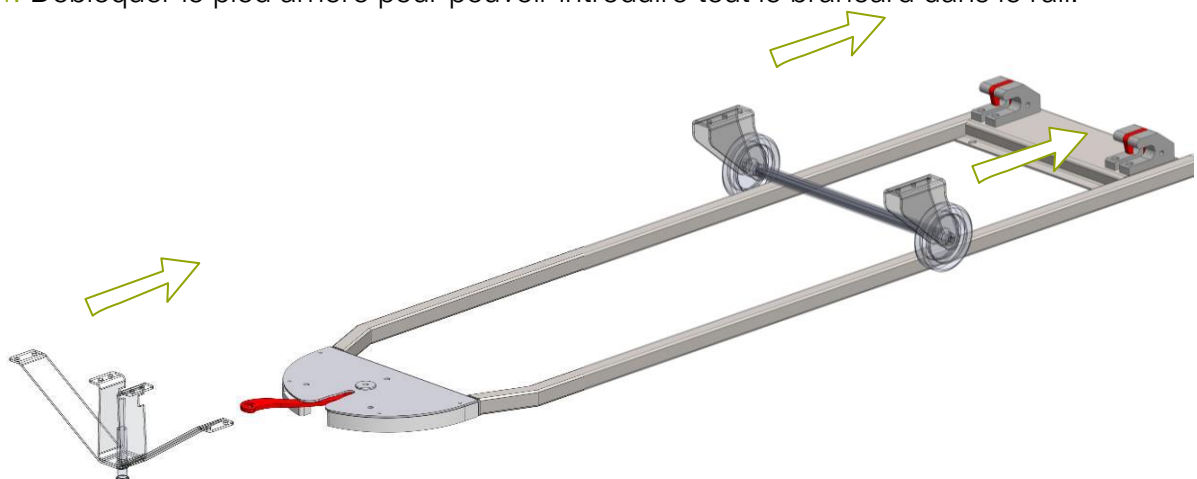
1. Présenter au brancard face au rail.

2. Situer les roues avant de le brancard sur la base du rail. Placer le brancard sur le rail pour que les roues avant de le brancard se déplacent sur les guides du rail (voir croquis ci-dessous), jusqu'à ce que les pieds avant de les brancards touchent le bord de la base du rail.



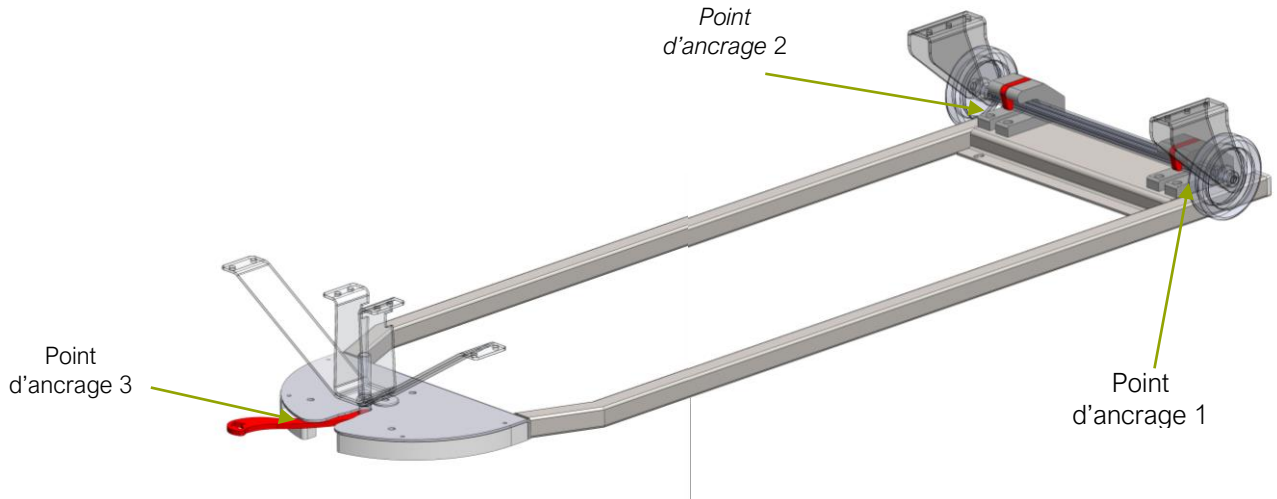
3. Débloquer les roues avant de le brancard et introduire celles-ci dans le rail jusqu'à ce que le pied arrière rencontre le bord de la base du rail.

4. Débloquer le pied arrière pour pouvoir introduire tout le brancard dans le rail.





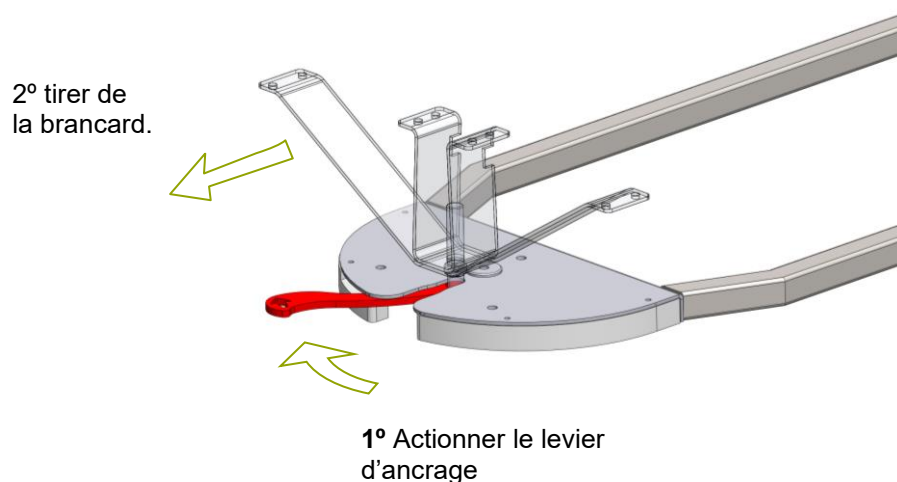
5. S'assurer que le brancard est correctement bloqué par les trois points d'ancrage situés sur le rail.



Pour procéder au débloqué des pieds du brancard, au moment l'introduction de la brancard dans le rail, soutenir fortement la brancard pour en éviter la chute.

2.2.2. Débloqué du brancard sur le rail

1. Actionner le point d'ancrage 3, comme indiqué sur la figure ci-dessous.



2. Tirer le brancard vers l'extérieur du rail pour l'extraire de celui-ci.
3. Débloquer les pieds arrière et avant respectivement avant que le bord de la base du rail soit à la hauteur de ceux-ci, pour éviter que le brancard puisse tomber par terre avec les pieds pliés.

3. DESINFECCIÓN

Pour la désinfection du rail, utiliser un chiffon pour désinfecter la superficie avec des produits qui n'endommagent pas les matériaux du rail. Si la superficie à désinfecter est lubrifiée il faut la lubrifier de nouveau après avoir procédé à la désinfection.

Nous prions de lire attentivement les instructions du fabricant avant d'utiliser les produits désinfectants.

Le fabricant décline toute responsabilité en ce qui concerne les anomalies ou dommages provoqués par un produit de nettoyage sur la superficie des matériaux du rail.

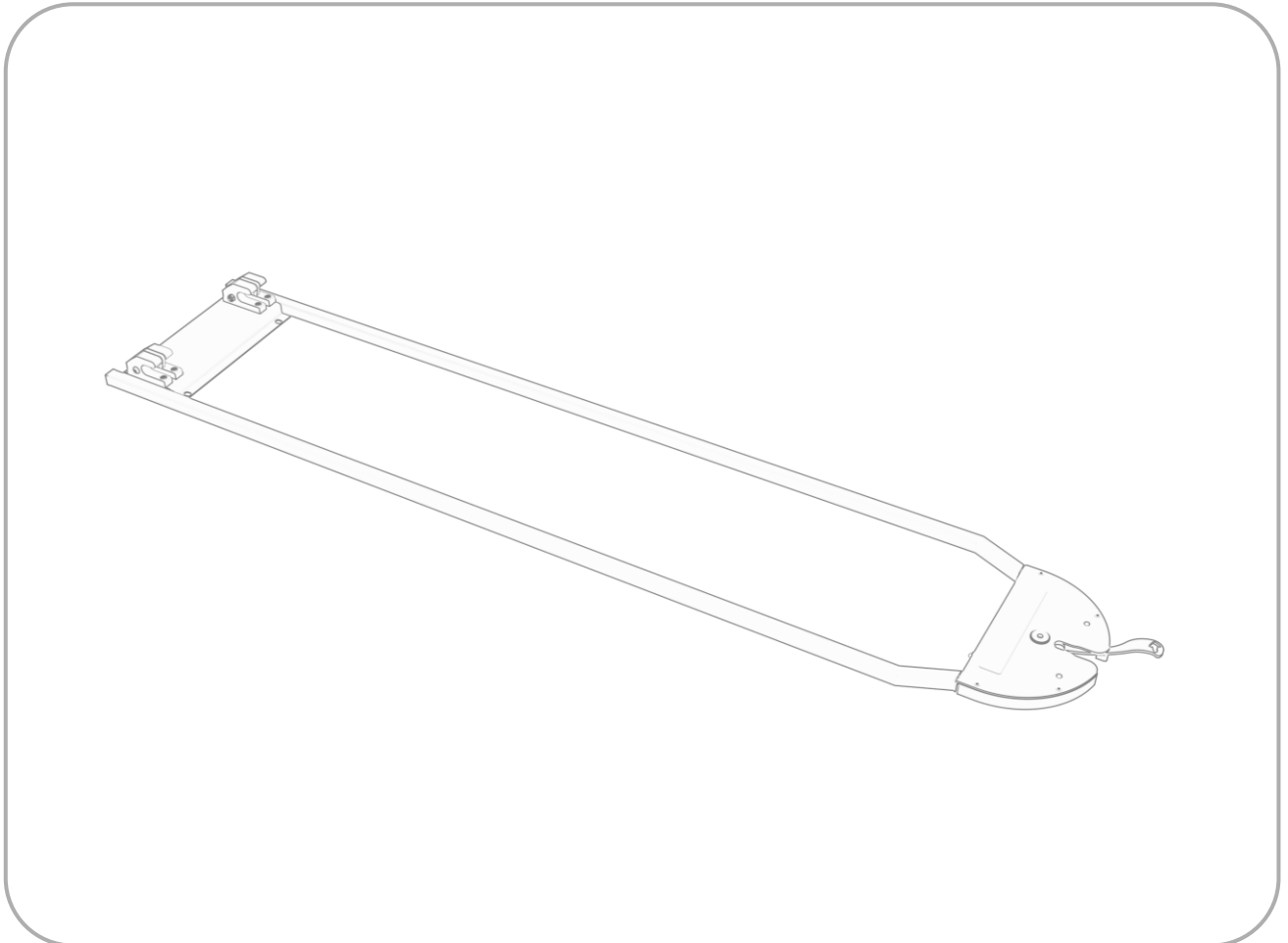
Le fabricant recommande, pour des motifs d'hygiène et de conservation des composants du produit, de procéder à la désinfection après chaque utilisation.

4. ENTRETIEN

Vérifier et lubrifier les pièces mobiles et les zones de friction tous les deux mois.

Il est également nécessaire de vérifier les pièces de blocage. Nous recommandons que l'entretien soit fait tous les 6 mois par un membre de notre entreprise. Lors de cette inspection faire réaliser une vérification générale pour remplacer les pièces détériorées ou usées.

5. PIÈCES DÉTACHÉES



Pour les pièces détachées de ce produit, veuillez consulter le lien suivant:

https://www.kartsana.com/global/Spare_parts_R450.pdf

Si vous avez des questions, veuillez contacter notre service technique.

6. Conditions de garantie :

1- La garantie est effective pendant 2 ans à compter de la date de facture.

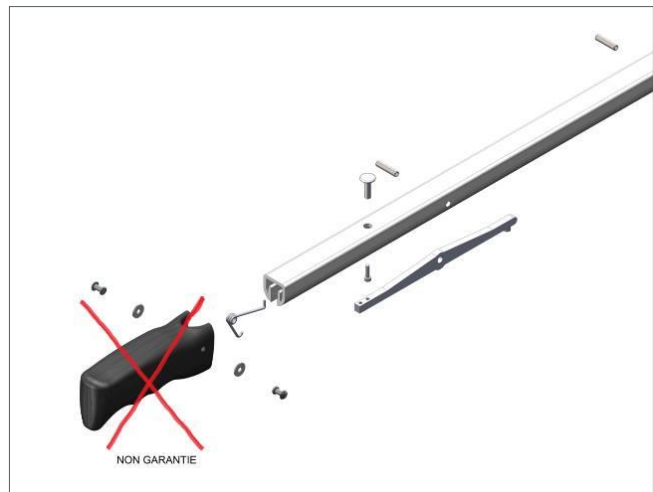
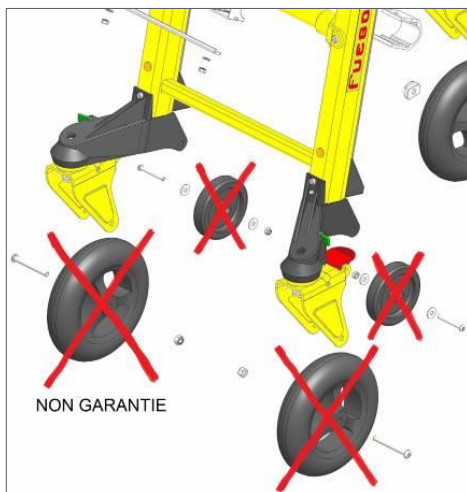
Pour toute demande de garantie, il est indispensable de communiquer le modèle et le numéro de série du brancard ainsi que la date de facture.

2- La garantie ne couvre que les défauts de fabrication.

Sont exclus de la garantie : les frais de port et les pièces reconnues non défectueuses lors du contrôle par nos techniciens.

3- Les réparations et la prise en charges des pièces sous garantie seront effectuées après contrôle par nos techniciens, et sous leurs critères exclusifs.

4- Sont exclues les pièces d'usure telles que les roues, les caoutchoucs de poignées et les matelas, ainsi que les dommages provenant d'une mauvaise utilisation du brancard.



5- Les réparations réalisées durant la période de garantie ne prolongeront pas la durée de celle-ci.

Procédures de nettoyage et de désinfection

Les surfaces métalliques recouvertes d'une laque époxy, ainsi que les matelas, seront traitées avec les détergents à usage hospitalier, selon les procédures habituelles.



FONCTIONNEMENT ET UTILISATION DES RAILS 450 N



KARTSANA

Life-moving innovation

FONCTIONNEMENT ET UTILISATION
DES RAILS 450 N



KARTSANA

Technical Service
sat@kartsana.com



C/ Narcís Monturiol, 34
08192 Sant Quirze del Vallès
BARCELONA
TEL. +34 93 715-86-72
info@kartsana.com
www.kartsana.com